

**carrello**

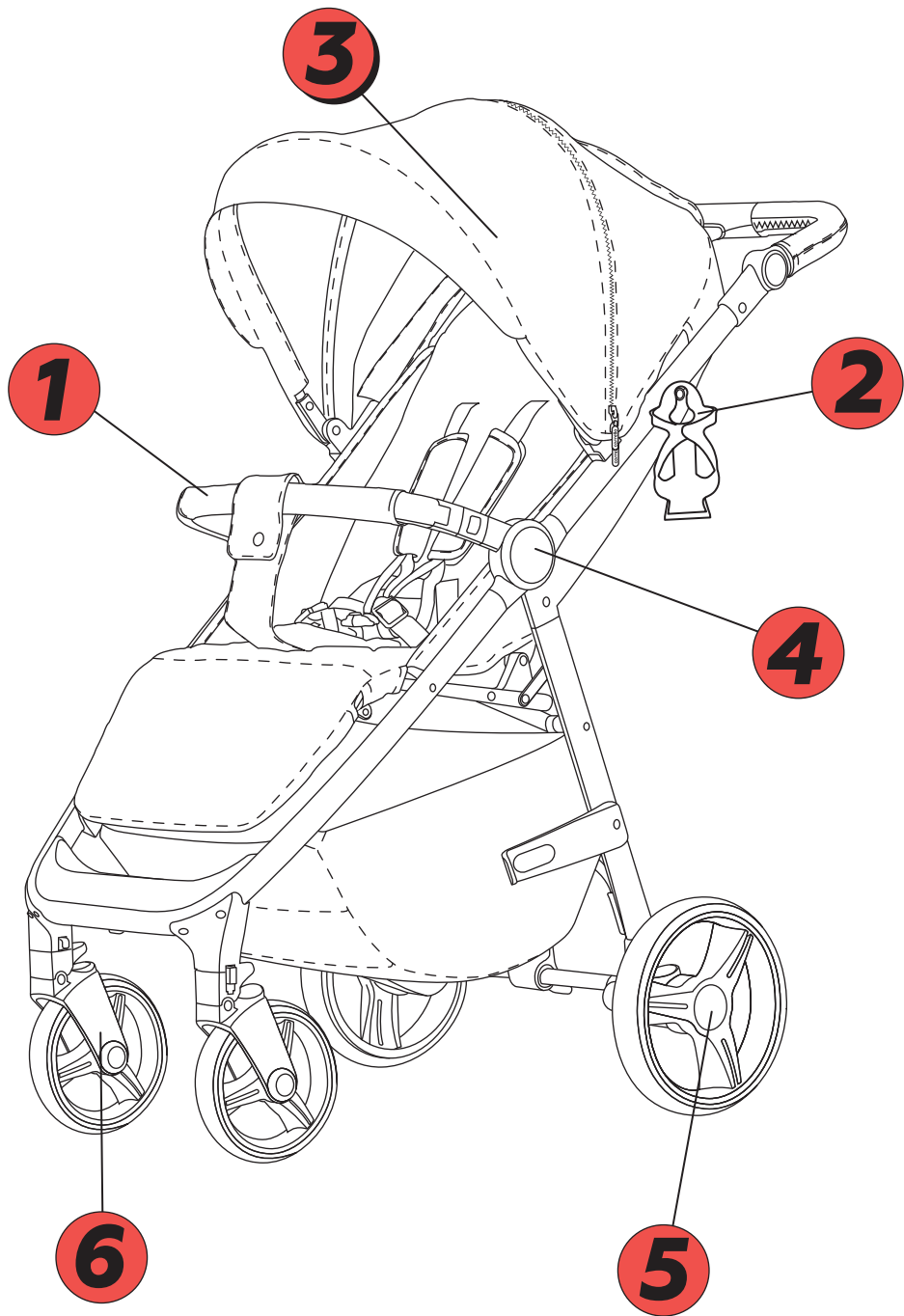


# **Bravo**

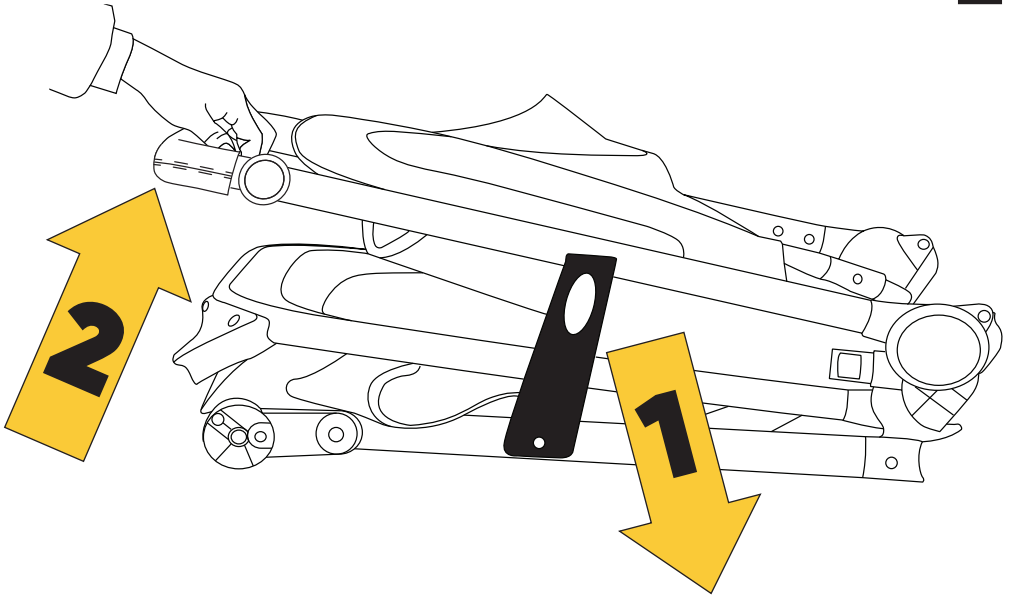
CRL-8512

CZ DE DK ES FI FR GB HR HU IT NL PL PT RO RU SE SK UA

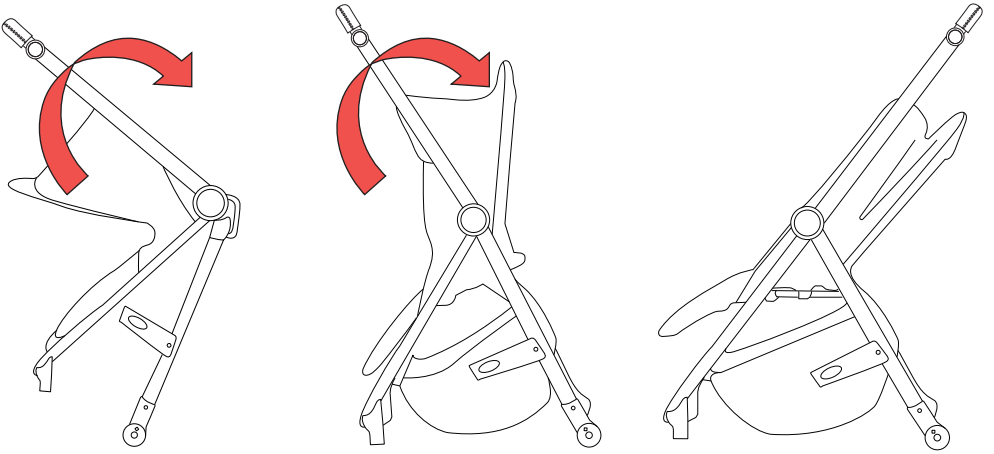


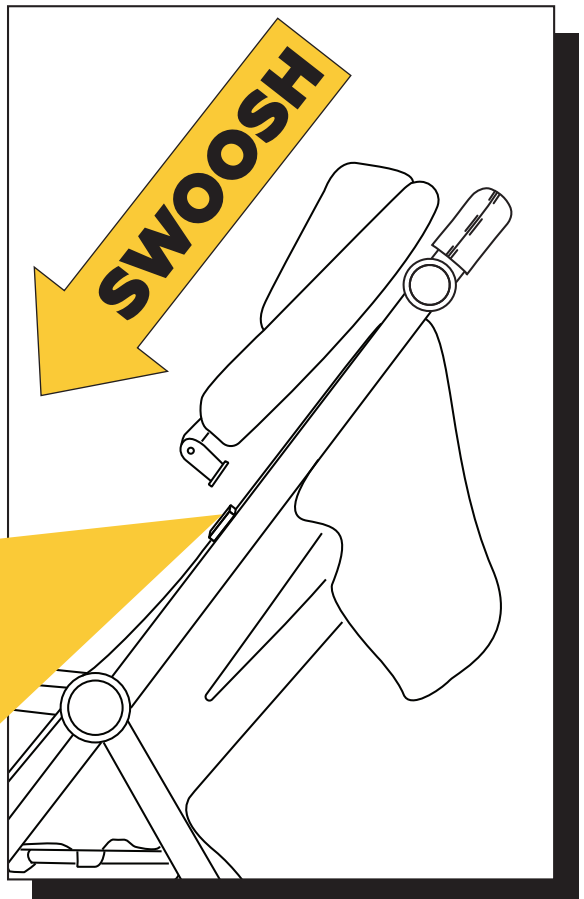
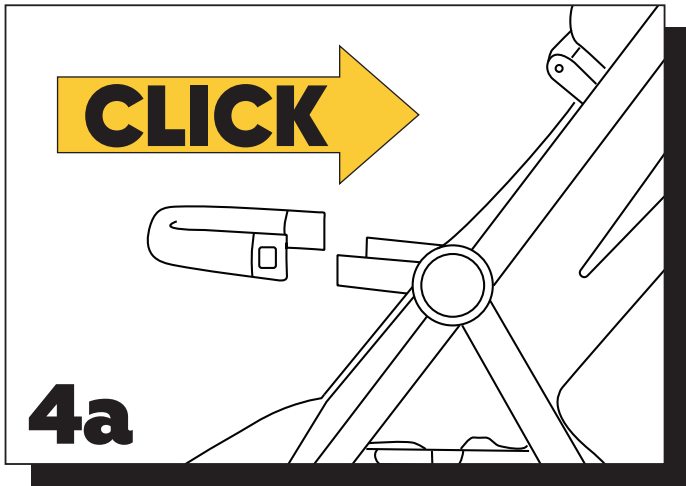


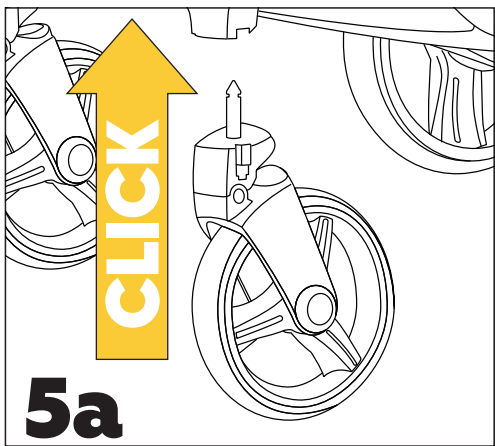
**2**



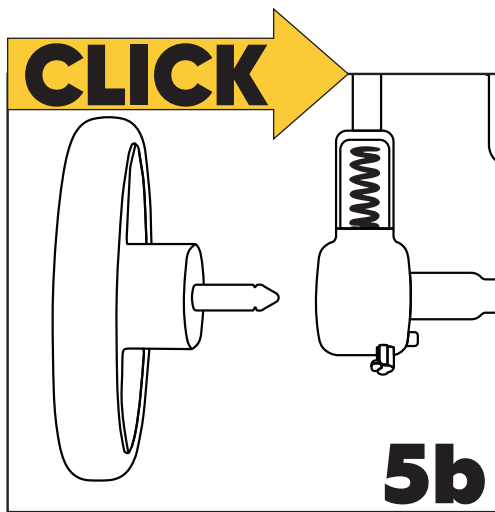
**3**



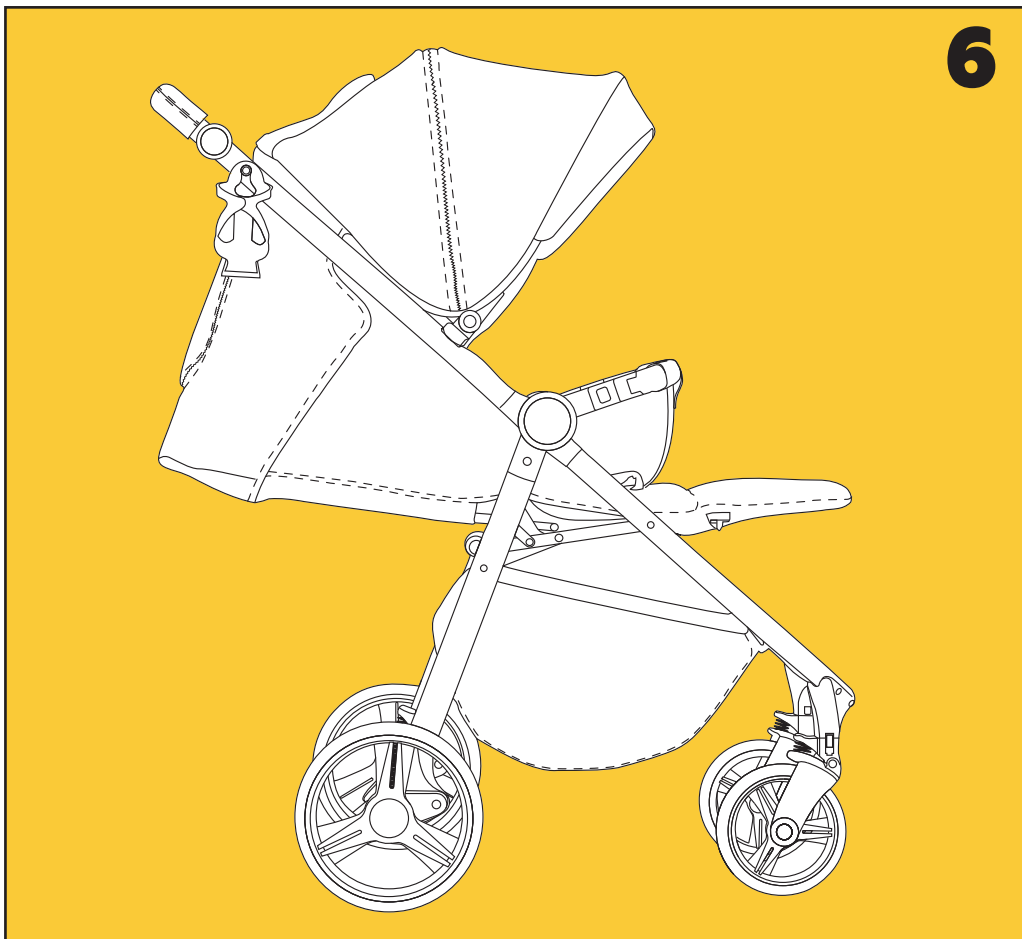




**5a**



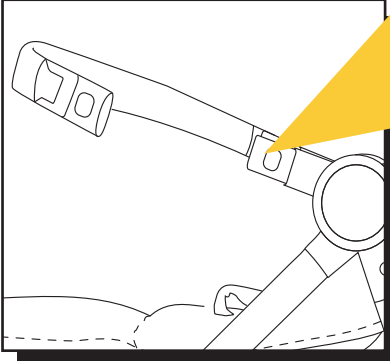
**5b**



**6**

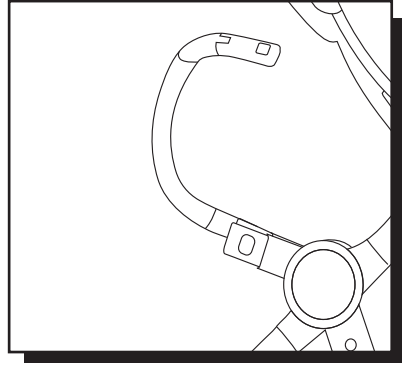


**7a**

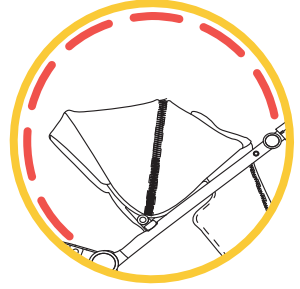
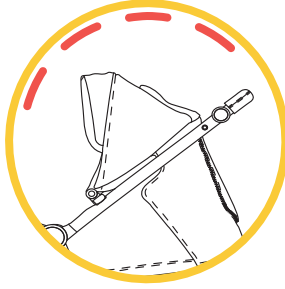
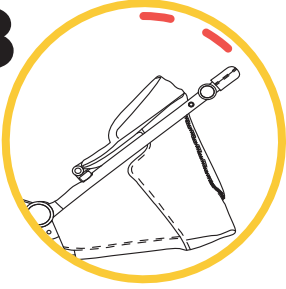


**PUSH**

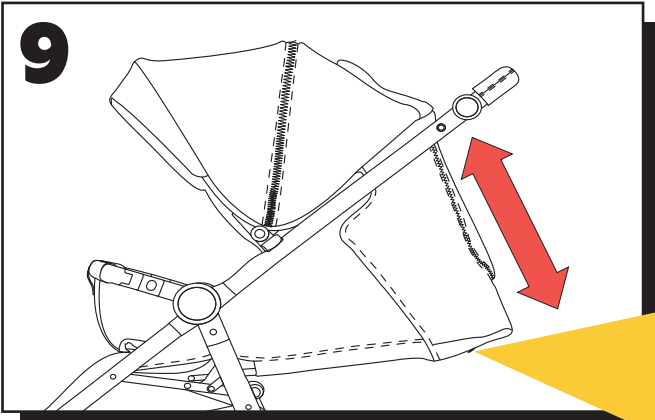
**7b**



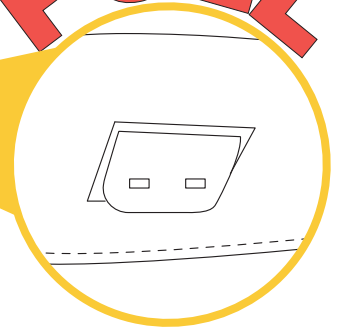
**8**



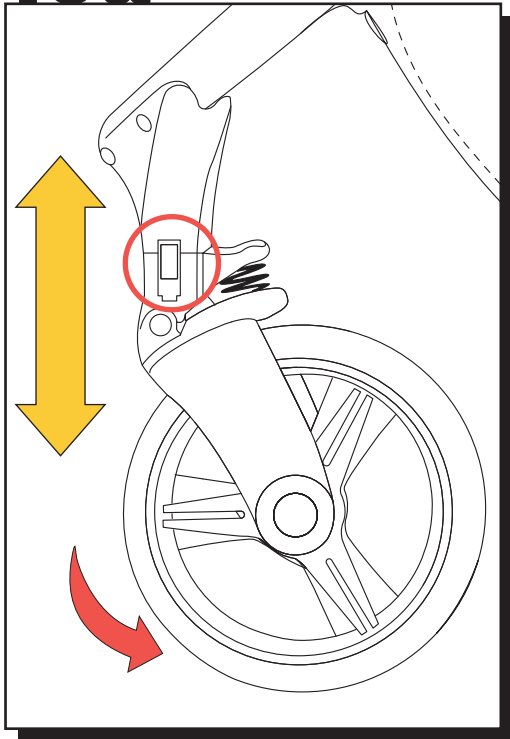
**9**



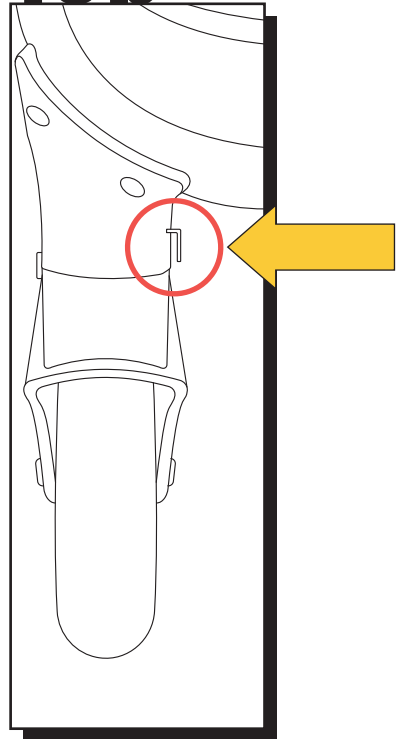
**PULL**



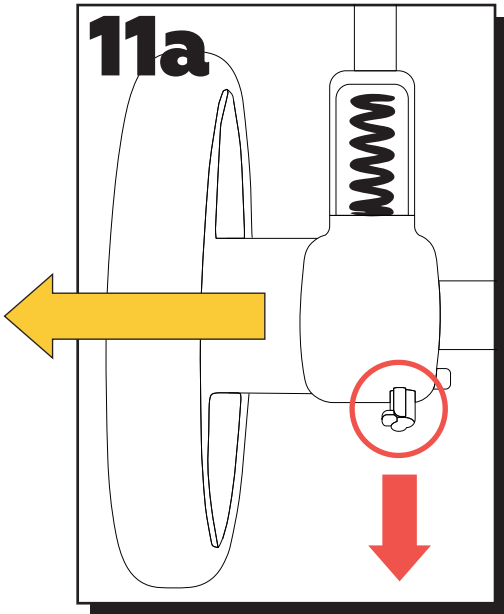
**10a**



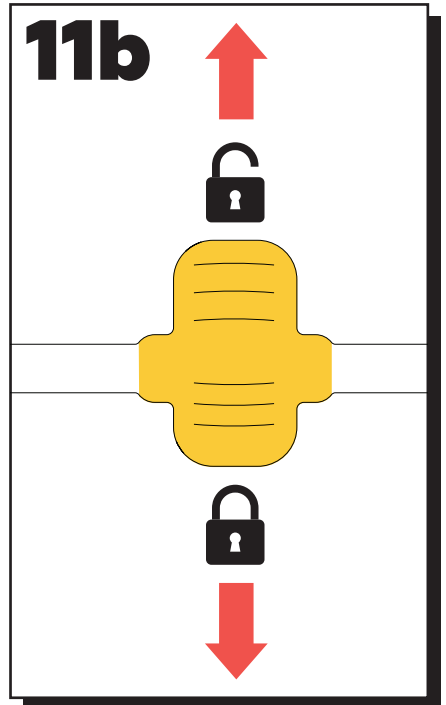
**10b**

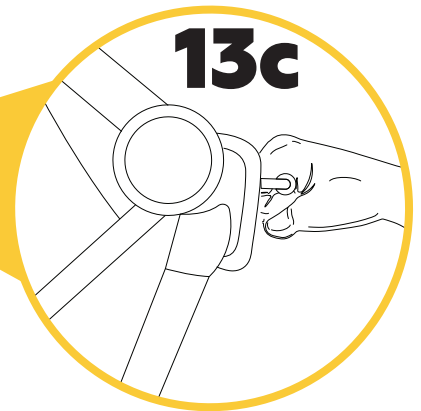
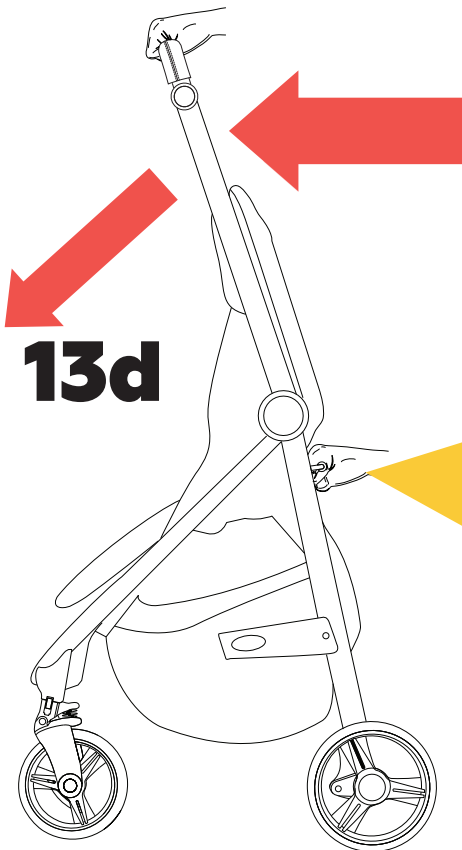
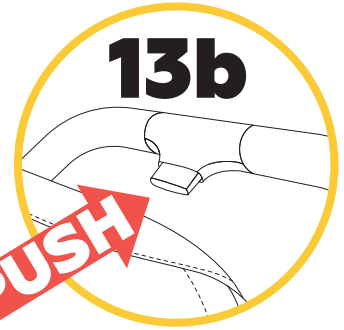
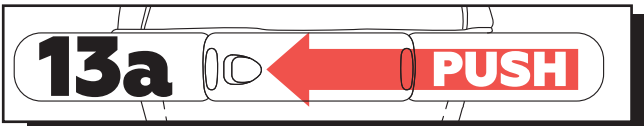
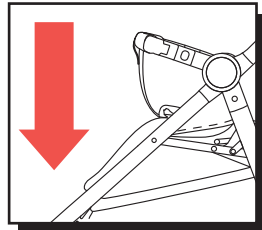
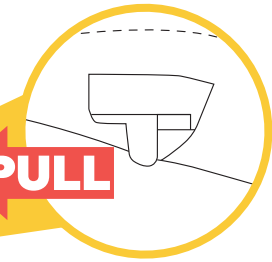
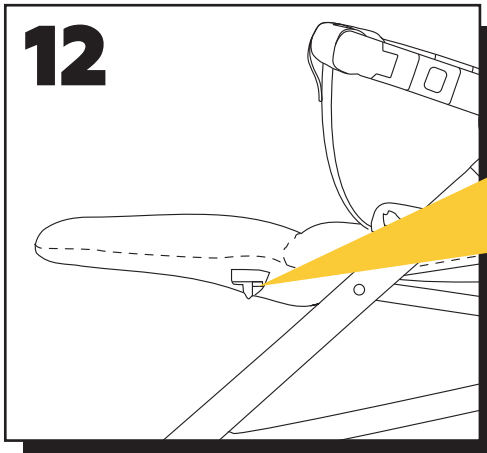


**11a**

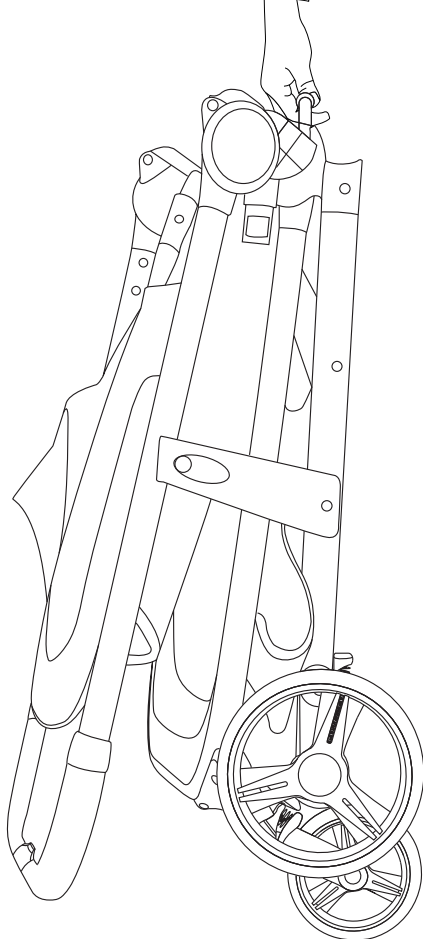
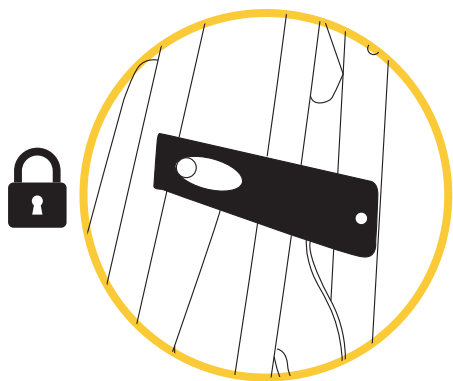


**11b**

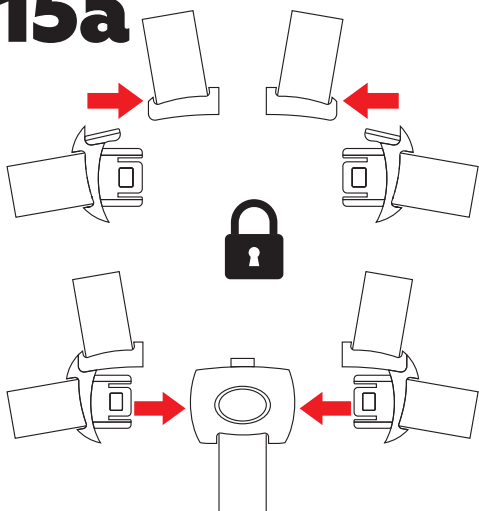




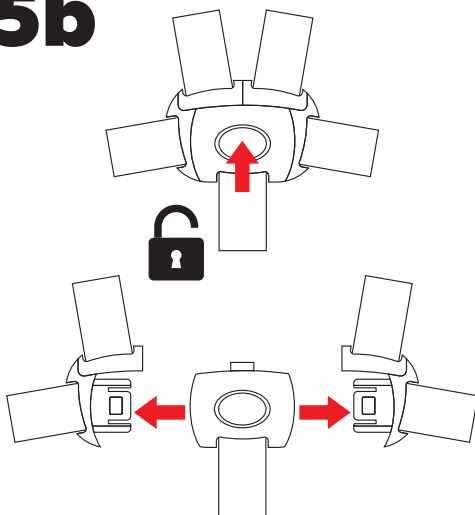
# 14



## 15a



## 15b



# NÁVOD K POUŽITÍ

## Seznam příslušenství:

1. Nárazník - 1 ks
2. Držák na láhev - 1 ks
3. Kapuce - 1 ks
4. Rám - 1 ks
5. Zadní kola - 2 ks
6. Přední kola - 2 ks

## Jak rozložit kočárek:

2. Uvolněte západku na vnější straně kočárku, jak je znázorněno na obrázku 2, a současně zatáhněte rukojeť druhou rukou, abyste kočárek rozložili.
3. Když se kočárek rozloží, jak je znázorněno na obrázku 3, měli byste slyšet zvuk kliknutí na obou stranách kočárku. Před použitím kočárku zkontrolujte, zda je upevněná.
- 4a. Vložte nárazník do obou stran sedadla, jak je znázorněno na obrázku 4a. Poznámka: nárazník je upevněn, když uslyšíte zvuk kliknutí.
- 4b. Připevněte kapuci, jak je znázorněno na obrázku 4b.
- 5a. Pro připevnění předních kol, vložte vertikální hřídel do plastového otvoru na základně kočárku, jak je znázorněno na obrázku 5a, připevníte druhé přední kolo stejným způsobem.
- 5b. Vezměte zadní kolo. Vložte hřídel kola do otvoru horizontálního rámu, jak je znázorněno na obrázku 5b. Kolo musí být správně upevněno, připevněte druhé kolo stejným způsobem.
6. Kočárek je správně sestaven.

## Funkce:

- 7a. Otočte přední nárazník zleva doprava.
  - 7b. Otočte přední nárazník nahoru a dolů.
  8. Otevřete nebo zavřete kapuci, jak je znázorněno na obrázku 8.
  9. Zatáhněte zarážku opěradla a současně nastavte úhel sklonu opěradla.
  - 10a. Zvednutím plastového tlačítka na předních kolech upevněte je, aby se neotáčely o 360 stupňů. Chcete-li je uvolnit, stiskněte tlačítko, aby se mohly otočit o 360 stupňů, jak je znázorněno šipkou na obrázku 10a.
  - 10b. Chcete-li přední kola sejmout, stiskněte malé kovové kolíky, jak je znázorněno šipkou 10b, a současně vytáhněte přední kolo, jak je znázorněno šipkou.
  - 11a. Zatáhněte zarážku zadního kola, jak je znázorněno šipkou, sejměte zadní kolo ve směru šipky vlevo.
  - 11b. Stiskněte brzdový pedál pro aktivaci brzdy; zvedněte pedál, abyste uvolnili brzdu, jak je znázorněno na obrázku 11b.
- Upozornění: vždy aktivujte brzdu při usazování a vysazování dítěte z kočárku!
12. Zatáhněte tlačítko ve směru šipky, jak je znázorněno na obrázku 12, pro nastavení opěrky nohou do 3 poloh.

# NÁVOD K POUŽITÍ

## Jak složit kočárek:

13. Chcete-li kočárek složit, stiskněte přídatnou pojistku a současně stiskněte skládací tlačítko na rukojeti pro odblokování kočárku, jak je znázorněno na obrázku 13b, poté druhou rukou mírně přitlačte rukojet' dopředu, přičemž držte skládací rukojet' pod sedadlem, jak je znázorněno na obrázku 13d, zatáhněte kočárek nahoru a zároveň držte sklopnou trubku pod sedadlem, jak je znázorněno na obrázku 13c.

14. Jakmile se kočárek zcela složí, skládací pojistka se automaticky zablokuje, zvedněte kočárek nahoru a dokončete složení.

## Použití bezpečnostního pásu:

15. Upevněte bezpečnostní pás na obou stranách, jak je znázorněno na obrázku 15a.

Stiskněte prostřední tlačítko pro uvolnění pásu, jak je znázorněno na obrázku 15b.

Délku bezpečnostního pásu můžete si nastavit dle potřeby zatažením za západku na obou stranách, jak je znázorněno na obrázku 15c.

## Upozornění:

**POZOR:** vždy blokuje brzdu při usazování a vysazování dítěte z kočárku!

**POZOR:** Nenechávejte děti bez dozoru!

**POZOR:** Používejte bezpečnostní pásy, když dítě začne sedět samo!

**POZOR:** Před použitím se ujistěte, že jsou všechny skládací mechanismy zablokovány!

**POZOR:** Vždy používejte rozkrokový pás spolu s pomocným pásem!

**POZOR:** Dodatečné zatížení rukojeti ovlivňuje jeho stabilitu!

**POZOR:** Tento kočárek není určen pro použití při bruslení nebo jízdě na kolečkových bruslích!

**POZOR:** Tento kočárek je určen pouze pro jedno dítě!

**POZOR:** Tento kočárek je určen pro děti od 7 do 48 měsíců s hmotností do 22 kg!

**POZOR:** Kočárek s dítětem nikdy nenechávejte stát ve svahu, a to ani tehdy, když je kočárek zabrzděn!

**POZOR:** Kočárek nepoužívejte, pokud je jakákoli jeho součást poškozená!

Při montáži a demontáži kočárku je třeba se přesvědčit, že dítě je v bezpečné vzdálenosti od něj.

**POZOR:** Při provádění jakýchkoli změn je třeba se přesvědčit, že pohyblivé části nejsou v blízkosti dítěte!

**POZOR:** Vždy blokuje brzdu při zastavení!

**POZOR:** Maximální zatížení košíku je 3 kg!

**POZOR:** Maximální zatížení tašky je 2 kg!

**POZOR:** Každá taška nebo jiná zátěž na rukojeti ovlivňuje její stabilitu!

**POZOR:** Ke tomuto kočárku mohou být použity pouze originální díly schválené výrobcem!

**POZOR:** Při jízdě na chodníku nebo schodu musí být přední náprava zvednutá!

**POZOR:** Nevyjíždějte a nesjíždějte s kočárkem po chodech!

**POZOR:** Kočárek během jeho nepoužívání skladujte na místě nepřístupné dětem!

# GEBRAUCHSANWEISUNG

## Komponente:

1. Stoßstange - x1
2. Becherhalter - x1
3. Regenkappe- x1
4. Rahmen- x1
5. Hinterräder- x2
6. Vorderräder - x2

## Wie klappt man den Kinderwagen auf:

2. Lösen Sie die Verriegelung an der Außenseite des Kinderwagens (Abb. 2), und ziehen Sie gleichzeitig mit der anderen Hand am Griff, um den Kinderwagen aufzuklappen.
3. Wenn sich der Kinderwagen öffnet, wie in Abbildung 3 gezeigt, sollten Sie auf beiden Seiten des Kinderwagens ein Klickgeräusch hören. Prüfen Sie vor der weiteren Benutzung, ob der Kinderwagen vollständig verriegelt ist.
- 4a. Setzen Sie die Stoßstange auf beiden Seiten des Sitzes ein, wie in Abbildung 4a gezeigt. Hinweis: Die Stoßstange ist verriegelt, wenn Sie ein Klickgeräusch hören.
- 4b. Setzen Sie die Regenklappe ein, wie in Abbildung 4b gezeigt ist.
- 5a. Um die Vorderräder zu sichern, stecken Sie die vertikale Stange in das Plastikloch an der Unterseite des Kinderwagens (Abb. 5a), und montieren Sie das zweite Vorderrad auf die gleiche Weise.
- 5b. Nehmen Sie das Hinterrad. Stecken Sie die Radwelle in das Loch im horizontalen Rahmen (Abb.5b). Das Rad sollte blockieren werden, das zweite Rad auf die gleiche Weise montieren.
6. Der Kinderwagen ist zusammengebaut.

## Funktionen:

- 7a. Drehen Sie die vordere Stoßstange von links nach rechts.
  - 7b. Drehen Sie die vordere Stoßstange nach oben und unten.
  8. Öffnen oder schließen Sie die Regenklappe ( Abb. 8).
  9. Ziehen Sie die Rückenlehnenverriegelung und stellen Sie gleichzeitig die Rückenlehnenneigung ein.
  - 10a. Heben Sie den Kunststoffknopf an den Vorderrädern an, um sie zu sichern, damit sie sich nicht um 360 Grad drehen. Um sie wieder aufzusperren, drücken Sie die Taste, damit sie sich um 360 Grad drehen können, wie gemäß dem Pfeil ist in Abbildung 10a zu sehen.
  - 10b. Um Vorderräder zu demontieren, drücken Sie auf die kleinen Metallstifte, wie gemäß dem Pfeil 10b ist zu sehen, und ziehen Sie gleichzeitig das Vorderrad heraus.
  - 11a. Ziehen Sie die Hinterradsperrle wie durch den Pfeil nach unten angezeigt, entfernen Sie das Hinterrad in Richtung des linken Pfeils.
  - 11b. Drücken Sie das Bremspedal, um die Bremse zu aktivieren; Heben Sie das Pedal an, um die Bremse zu lösen, wie in Abbildung 11b gezeigt.
- Achtung: Beim Ein- und Aussteigen eines Kindes aus dem Kinderwagen immer die Bremsen betätigen!
12. Ziehen Sie den Knopf in Pfeilrichtung ( Abb. 12), um die Fußstütze in 3 Positionen einzustellen.

# GEBRAUCHSANWEISUNG

## Wie klappt man der Kinderwagen zusammen:

13. Um den Kinderwagen zusammenzuklappen, drücken Sie die Zusatzverriegelung und gleichzeitig den Faltnopf am Griff (Abb. 13b), um den Kinderwagen zu entriegeln, drücken Sie dann den Griff mit der anderen Hand leicht nach vorne und halten Sie den Klappgriff unter dem Sitz (Abb. 13d). Ziehen Sie den Kinderwagen hoch, während Sie das Klapprohr unter dem Sitz halten (Abb.13c).

14. Nachdem der Kinderwagen vollständig zusammengeklappt ist, verriegelt das Faltschloss automatisch, heben Sie den Kinderwagen an, um das Zusammenklappen abzuschließen.

## Verwendung des Sicherheitsgurts:

15. Befestigen Sie den Sicherheitsgurt auf beiden Seiten (Abb.15a).

Drücken Sie die mittlere Taste, um den Gurt zu verriegeln (Abb. 15b).

Sie können die Länge des Sicherheitsgurts anpassen, indem Sie wie in Abbildung 15c ist zu sehen, an der Verriegelung auf beiden Seiten nach Bedarf ziehen.

## Warnung:

ACHTUNG: Beim Ein- und Aussteigen eines Kindes immer die Bremsen verriegeln!

ACHTUNG: Lassen Sie ein Kind nicht unbeaufsichtigt!

ACHTUNG: Legen Sie Sicherheitsgurte an, wenn Ihr Kind beginnt, selbstständig zu sitzen!

ACHTUNG: Stellen Sie vor Gebrauch sicher, dass alle Montagemechanismen verriegelt sind!

ACHTUNG: Verwenden Sie den Schrittgurt immer zusammen mit dem Zusatzgurt!

ACHTUNG: Zusätzliche Belastung des Griffs beeinträchtigt dessen Stabilität!

ACHTUNG: Dieser Kinderwagen ist nicht zum Skaten oder Inline-Skating bestimmt!

ACHTUNG: Dieser Kinderwagen ist nur für ein Kind geeignet!

ACHTUNG: Dieser Kinderwagen ist für Kinder von 7 bis 48 Monaten und einem Gewicht von bis zu 22 kg vorgesehen!

ACHTUNG: Lassen Sie den Kinderwagen nicht mit dem Kind am Hang stehen, auch wenn die Bremse aktiviert ist!

ACHTUNG: Verwenden Sie den Kinderwagen nicht, wenn eine Komponente beschädigt ist!

ACHTUNG: Achten Sie beim Auf- und Abbau des Kinderwagens darauf, dass sich das Kind in sicherem Abstand befindet!

ACHTUNG: Achten Sie bei allen Änderungen darauf, dass sich die beweglichen Teile nicht in der Nähe des Kindes befinden!

ACHTUNG: Beim Anhalten immer die Bremsen blockieren!

ACHTUNG: Die maximale Belastung des Korbes beträgt 3 kg!

ACHTUNG: Die maximale Belastung der Tasche beträgt 2 kg!

ACHTUNG: Jede Tasche oder sonstige Belastung am Griff beeinträchtigt dessen Stabilität!

ACHTUNG: Für diesen Kinderwagen dürfen nur vom Hersteller zugelassene Originalteile verwendet werden!

ACHTUNG: Beim Befahren eines Gehsteigs oder einer Stufe muss die Vorderachse angehoben werden!

ACHTUNG: Bewegen Sie den Kinderwagen nicht auf der Treppe!

ACHTUNG: Der Kinderwagen ist außerhalb der Reichweite von Kindern aufzubewahren!



# BRUGSANVISNING

## Liste over komponenter:

1. Kofanger - 1 stk.
2. Glasholder - 1 stk.
3. Hætte - 1 stk.
4. Ramme - 1 stk.
5. Baghjul - 2 stk.
6. Forhjul - 2 stk.

## Sådan folder du en barnevogn ud:

2. Løsen låsen på ydersiden af barnevognen som vist i figur 2, og træk samtidig i håndtaget med den anden hånd for at folde barnevognen ud.
3. Når barnevognen åbner, som vist på figur 3, skal du høre et "klik" på begge sider af klapvognen. Før du bruger barnevognen, skal du sikre dig, at den er låst.
- 4a. Indsæt kofangeren på begge sider af sædet som vist i figur 4a. Bemærk: Kofangeren er låst, når du hører et klik.
- 4b. Indsæt hættens som vist i figur 4b.
- 5a. For at fastgøre forhjulene skal du indsætte den lodrette aksel i plastikhullet i bunden af barnevognen som vist i figur 5a og installere det andet forhjul på samme måde.
- 5b. Tag baghjulet. Indsæt hjulakslen i hullet i den vandrette ramme som vist i figur 5b. Hjulet skal låse, installer det andet hjul på samme måde.
6. Barnevognen er samlet.

## Funktioner:

- 7a. Drej den forreste kofanger fra venstre mod højre.
  - 7b. Drej den forreste kofanger op og ned.
  8. Åbn eller luk hættens som vist i figur 8.
  9. Træk i ryglænslåsen og juster samtidig ryglænets vinkel.
  - 10a. Løft plastikknappen på forhjulene for at blokere dem, så de ikke drejer 360 grader. For at løse dem skal du trykke på knappen, så de kan dreje 360 grader, som vist med pilen i figur 10a.
  - 10b. For at fjerne forhjulene skal du trykke på de små metalstifter som vist med pil 10b, samtidig trække ud forhjulet som vist med pilen.
  - 11a. Træk i baghjulslåsen som vist med pil ned, fjern baghjulet i venstre pils retning.
  - 11b. Tryk på bremsepedalen for at aktivere bremsen; løft pedalen for at udløse bremsen som vist i figur
- OBS! Aktiver altid bremsen, når du lægger din baby i klapvognen, og når du tager den væk!
12. Træk knappen i pilens retning som vist i figur 12 for at justere fodstøtten i 3 stillinger.

# BRUGSANVISNING

## Sådan folder du en barnevogn sammen:

13. For at folde klapvognen skal du trykke på hjælperlåsen og samtidig trykke på foldeknappen på håndtaget som vist på figur 13b for at løse klapvognen op, og skub derefter håndtaget lidt fremad med den anden hånd, mens du holder klaphåndtaget under sæde som vist i figur 13d. Træk klapvognen op, mens du holder folderøret under sædet som vist i figur 13c.
14. Når klapvognen er foldet helt sammen, låses foldelåsen automatisk. Løft klapvognen op for at fuldføre foldningen.

## Brug af sikkerhedsselen:

15. Fastgør sikkerhedsselen på begge sider som vist i figur 15a. Tryk på den midterste knap for at løse selen som vist i figur 15b. Du kan justere længden af sikkerhedsselen ved at trække i låsen på begge sider efter behov som vist i figur 15c.

## Advarsel:

- OBS: Lås altid bremserne når du lægger din baby i klapvognen, og når du tager den væk!
- OBS: Efterlad ikke dit barn uden opsyn!!
- OBS: Brug sikkerhedsselen når dit barn begynder at sidde selv!
- OBS: Før brug skal du sikre dig, at alle monteringsmekanismer er låst!
- OBS: Brug altid mellembæltet sammen med sikkerhedsselen!
- OBS: Yderligere belastning af håndtaget påvirker dets stabilitet!
- OBS: Denne klapvogn er ikke beregnet til skateboarding eller skøjteløb!
- OBS: Denne klapvogn er kun egnet til 1 barn!
- OBS: Denne klapvogn er designet til børn fra 7 til 48 måneder, der vejer op til 22 kg!
- OBS: Efterlad ikke klapvognen med barnet på en skråning, selvom bremsen er aktiveret!
- OBS: Brug ikke klapvognen, hvis en komponent er beskadiget!
- OBS: Ved montering og afmontering af klapvognen skal du sørge for, at barnet er på sikker afstand!
- OBS: Når du foretager ændringer, skal du sørge for, at de bevægelige dele ikke er tæt på barnet!
- OBS: Lås altid bremserne ved standsning!
- OBS: Kurvens maksimale belastning er 3 kg!
- OBS: Taskens maksimale belastning er 2 kg!
- OBS: Hver taske eller anden belastning på håndtaget påvirker dets stabilitet!
- OBS: Der må kun bruges originale dele godkendt af producenten til denne klapvogn!
- OBS: Ved kørsel på fortov eller trappetrin skal forakslen hæves!
- OBS: Flyt ikke klapvognen på trapperne!
- OBS: Klapvognen skal opbevares utilgængeligt for børn!

# INSTRUCCIONES DE USO

## Lista de componentes:

1. Parachoques - 1 pz
2. Soporte de vaso - 1 pz
3. Cubierta - 1 pz
4. Bastidor - 1 pz
5. Ruedas traseras - 2 pz
6. Ruedas delanteras - 2 pz

## Cómo desplegar el cochecito:

2. Desabroche el linguete en la parte exterior del cochecito como está mostrado en la figura 2 y al mismo tiempo tire el mango con otra mano para desplegar el cochecito.
3. Cuando el cochecito se abre como está mostrado en la figura 3 debe escuchar «un clic» por ambos lados del cochecito. Antes de usar el cochecito verifique que esté bloqueado.
- 4a. Mete el parachoques por ambos lados del asiento como está mostrado en la figura 4a. Nota: el parachoques está fijado cuando oyó el sonido de «clic».
- 4b. Mete la cubierta como está mostrado en la figura 4b.
- 5a. Para sujetar ruedas delanteras ponga el eje vertical en el agujero plástico de la base del cochecito como está mostrado en la figura 5a, de la misma manera ponga otra rueda delantera.
- 5b. Tome la rueda trasera. Mete el eje de la rueda en el agujero del bastidor horizontal como está mostrado en la figura 5b. La rueda debe fijarse, de la misma manera instale otra rueda.
6. El cochecito está montado.

## Funciones:

- 7a. Gire el parachoques anterior de la izquierda a la derecha.
  - 7b. Gire el parachoques anterior hacia arriba y abajo.
  8. Abra y cierra la cubierta como está mostrado en la figura 8.
  9. Tire el fijador del espaldar y al mismo tiempo ajuste el ángulo de inclinación del espaldar.
  - 10a. Levante el botón plástico en las ruedas delanteras para fijarlas para que no se giren a 360 grados. Para fijarlas presione el botón para que puedan girarse a 360 grados como está mostrado con la flecha en la figura 10a.
  - 10b. Para quitar ruedas delanteras presione las espigas metálicas pequeñas como está mostrado con la flecha 10b, al mismo tiempo saque la rueda delantera como está mostrado con la flecha.
  - 11a. Tira el fijador de la rueda trasera como está indicado con la flecha abajo, quiete la rueda trasera a la dirección de la flecha a la izquierda.
  - 11b. Presione el pedal del freno para activar el freno; levante el pedal para aflojar el freno como está mostrado en la figura 11b.
- Advertencia: ¡siempre active el freno al poner y sacar el niño!
12. Tire el botón a la dirección de la flecha como está mostrado en la figura 12 para ajustar el soporte para pies en 3 posiciones.

# INSTRUCCIONES DE USO

## Cómo plegar el cochecito:

13. Para plegar el cochecito pulse el cierre adicional y al mismo tiempo pulse el botón de pliega en el mango como está mostrado en la figura 13b para desbloquear el cochecito, luego empuja un poco hacia adelante con otra mano manteniendo el mango de pliega debajo del asiento como está mostrado en la figura 13d. Tira el cochecito hacia arriba manteniendo el tubo plegable debajo del asiento como está mostrado en la figura 13c.

14. Una vez el cochecito está completamente plegado el cierre de pliega se bloquea automáticamente, levanta el cochecito hacia arriba para terminar la pliega.

## Uso del cinturón de seguridad:

15. Fija el cinturón de seguridad por ambos lados como en la figura 15a.

Presione el botón medio para desfijar el cinturón como en la figura 15b.

Puede ajustar la longitud del cinturón de seguridad tirando lingüete de ambos lados en caso de necesidad como en la figura 15c.

## Advertencia:

¡ATENCIÓN: Siempre bloquea frenos al poner y sacar el niño!

¡ATENCIÓN: ¡No deje el niño sin vigilancia!

¡ATENCIÓN: ¡Use cinturones de seguridad cuando el niño empieza a sentarse por sí!

¡ATENCIÓN: ¡Antes de usar asegúrese de que todos los mecanismos plegables están bloqueados!

¡ATENCIÓN: ¡Siempre use el cinturón de perineo junto con el cinturón auxiliar!

¡ATENCIÓN: ¡La carga complementaria en el mango influye en su estabilidad!

¡ATENCIÓN: ¡Este cochecito no está destinado para patinar o andar en patines!

¡ATENCIÓN: ¡Este cochecito está destinado sólo para un niño!

¡ATENCIÓN: ¡Este cochecito está destinado para los niños de 7 a 48 meses y hasta 22 kg de peso!

¡ATENCIÓN: ¡No deje el cochecito con el niño en el pendiente aún cuando los frenos están activados!

¡ATENCIÓN: ¡No use el cochecito cuando algún componente está dañado!

¡ATENCIÓN: ¡Durante la pliega y despliega del cochecito asegúrese de que el niño está en la distancia segura!

¡ATENCIÓN: ¡Al hacer cualesquiera cambios asegúrese de que las partes móviles no están cerca del niño!

¡ATENCIÓN: ¡Siempre bloquea frenos al pararse!

¡ATENCIÓN: ¡La carga máxima de la bandeja es de 3 kg!

¡ATENCIÓN: ¡La carga máxima del bolso es de 2 kg!

¡ATENCIÓN: ¡Cada bolso u otra carga que está en el mango influyen en su estabilidad!

¡ATENCIÓN: Para este cochecito deben usarse sólo las piezas originales confirmadas por el fabricante!

¡ATENCIÓN: ¡Al moverse en la acera o escalera el eje anterior debe estar levantado!

¡ATENCIÓN: ¡No mueva el cochecito en la escalera!

¡ATENCIÓN: El cochecito debe mantenerse en el lugar fuera del alcance de los niños!

# KÄYTTÖOHJEET

## Varaosalista:

1. Puskuri 1 kpl.
2. Lasipidin 1 kpl.
3. Huppu 1 kpl.
4. Kehys 1 kpl.
5. Takapyörät 2 kpl.
6. Etupyörät 2 kpl.

## Kuinka laitetaan lastenvaunut:

2. Vapauta rattaiden ulkopuolella oleva salpa kuvan 2 mukaisesti ja vedä samalla kahvasta toisella kädelläsi vaunujen avaamiseksi.
3. Kun vaunut avataan kuvan 3 mukaisesti, kuuluu "naksahdus" rattaiden molemmilta puolilta. Ennen käyttöä tarkista, että vaunut on lukittu.
- 4a. Aseta puskuri istuimen molemmille puolille kuvan 4a mukaisesti. Huomautus: Puskuri on kiinteä, kun kuulet "naksahduksen".
- 4b. Aseta huppu paikalleen kuvan 4b mukaisesti.
- 5a. Ota takapyörä. Laita pyörän akseli vaakasuoran kehysten rakoon kuvan 5a mukaisesti ja asenna toinen pyörä samalla tavalla.
- 5b. Ota takapyörä. Aseta akseli vaakasuorassa kehyksessä olevaan reikään kuvan 5b mukaisesti. Pyörän on oltava asennettuna, asenna samalla tavalla toinen pyörä.
6. Lastenvaunut ovat valmiit.

## Ohjeet:

- 7a. Kierrä etupuskuria vasemmalta oikealle.
- 7b. Kierrä etupuskuria ylös ja alas.
8. Avaa tai sulje konepelti kuvan 8 mukaisesti.
9. Vedä selkänojan salpaa ja säädä samalla selkänojan kulmaa.
- 10a. Nosta etupyörissä olevaa muovipainiketta lukitaksesi ne paikoilleen, jotta ne eivät pyöri 360 astetta. Avaa lukitus painamalla painiketta, jotta ne voivat palata 360 astetta nuolen kuvassa 10a mukaisesti.
- 10b. Irrottaaksesi etupyörät paina pieniä metallinappeja nuolen 10b mukaisesti ja vedä samalla etupyörää ulos nuolen mukaisesti.
- 11a. Vedä takapyörän lukkoa nuolen mukaisesti, irrota takapyörä nuolen suuntaan vasemmalle.
- 11b. Paina jarrupoljinta aktivoiaksesi jarrun; nosta poljinta vapauttaaksesi jarrun kuvan 11b mukaisesti. Varoitus: jarrun käyttämiseksi ota pois lapsi lastenvaunusta.
12. Säädä nappia kuvan 12 mukaisesti säätääksesi jalkojen tuki 3 asentoon.

# KÄYTTÖOHJEET

## Kuinka laitetaan lastenvaunut kokoon:

13. Kun haluat taittaa lastenvaunut, paina toissijaista lukkoa ja samalla kahvassa olevaa taittonappia kuvan 13b mukaisesti avataksesi lukituksen. Sitten työnnä kahvaa hieman eteenpäin toisella kädelläsi pitäen samalla taittokahvaa vaunun alla. istuin kuvan 13d mukaisesti. Vedä lastenvaunut ylös pitäen samalla putkea istuimen alla kuvan 13c mukaisesti.
14. Kun lastenvaunut on laitettu kokoon, lukko lukittuu automaattisesti, nosta vaunut ylös viimeistelläkseen kokoonpanon.

## Turvavyön käyttö:

15. Kiinnitä turvavyö molemmille puolille kuvan 15a mukaisesti. Vapauta hihna painamalla keskinappia kuvan 15b mukaisesti. Voit säätää turvavyön pituutta vetämällä tarvittaessa molemmilla puolilla olevista kielekkeistä, kuten on kuvassa 15c.

## Varoitus:

- HUOM!: Lukitse aina jarru, kun nouset lapsen sisään ja ulos!
- HUOM!: Älä jätä lasta ilman valvontaa!
- HUOM!: Käytä turvavöitä, kun lapsi alkaa nousta itsekseen!
- HUOM!: Varmista, että kaikki asennusmekanismit on lukittu ennen käyttöä!
- HUOM!: Käytä aina välihihnaa samalla apuhihnan kanssa!
- HUOM!: Kahvan lisäkuormitus vaikuttaa sen kestävyYTEEN!
- HUOM!: Lastenvaunuja ei ole suunniteltu luisteluun tai rullaluisteluihin!
- HUOM!: Nämä lastenvaunut on suunniteltu vain yhdelle lapselle!
- HUOM!: Nämä lastenvaunut on suunniteltu 7 - 48 kuukauden ikäisille ja enintään 22 kg painaville lapsille!
- HUOM!: Älä jätä lastenvaunuja lapsen kanssa rinteeseen, vaikka jarru olisi päällä!
- HUOM!: Älä käytä lastenvaunuja, jos jokin osa on vaurioitunut!
- HUOM!: Kun kokoat ja purat lastenvaunuja, varmista, että lapsi on turvallisella etäisyydellä!
- HUOM!: Kun teet muutoksia, varmista, että liikkuvat osat eivät ole lapsen läheisyydessä!
- HUOM!: Jarruta aina pysähtyessäsi!
- HUOM!: Korin maksimipaino on 3 kg!
- HUOM!: Laukun maksimipaino on 2kg!
- HUOM!: Jokainen pussi tai muu kahvaan asetettu paino vaikuttavat sen kestävyYTEEN!
- HUOM!: Lastenvaunuissa saa käyttää vain valmistajan hyväksymiä alkuperäisasioita!
- HUOM!: Ajettaessa jalkakäytävällä tai portailla etuakseli on nostettava!
- HUOM!: Älä siirrä lastenvaunuja portailla!
- HUOM!: Vaunut tulee säilyttää lasten ulottumattomissa!

# INSTRUCTION D'UTILISATION

## Liste des composants :

1. Pare-chocs – 1 pièce
2. Support pour un verre – 1 pièce
3. Capuchon – 1 pièce
4. Cadre – 1 pièce
5. Roues arrière – 2 pièces
6. Roues avant – 2 pièces

## Dépliage de la poussette :

2. Détachez le loquet à l'extérieur de la poussette comme illustré à la Figure 2, et en même temps tirez la poignée avec l'autre main pour déplier la poussette.
3. Lorsque la poussette s'ouvre, comme illustré à la Figure 3, vous devez entendre un « clic » des deux côtés de la poussette. Avant d'utiliser la poussette, assurez-vous qu'elle est bloquée.
- 4a. Installez le pare-chocs des deux côtés du siège, comme illustré à la Figure 4a. Note : le pare-chocs est fixé lorsque vous entendez un clic.
- 4b. Installez le capuchon, comme illustré à la Figure 4b.
- 5a. Pour fixer les roues avant, installez l'arbre vertical dans le trou en plastique à la base de la poussette, comme illustré à la Figure 5a, et installez la deuxième roue avant de la même manière.
- 5b. Prenez la roue arrière. Installez l'arbre de la roue dans le trou du cadre horizontal, comme illustré à la Figure 5b. La roue doit être fixée, installez la deuxième roue de la même manière.
6. La poussette est pliée.

## Fonctions :

- 7a. Tournez le pare-chocs avant de gauche à droite.
  - 7b. Tournez le pare-chocs avant de haut en bas.
  8. Ouvrez ou fermez le capuchon, comme illustré à la Figure 8.
  9. Tirez le verrou du dossier et réglez en même temps l'angle du dossier.
  - 10a. Soulevez le bouton en plastique sur les roues avant pour les fixer afin qu'elles ne tournent pas à 360 degrés. Pour les débloquer, appuyez sur le bouton afin qu'elles puissent tourner à 360 degrés, comme indiqué par la flèche à la Figure 10a.
  - 10b. Pour démonter les roues avant, appuyez sur les petites goupilles métalliques, comme indiqué par la flèche à la Figure 10b, en même temps tirez la roue avant, comme indiqué par la flèche.
  - 11a. Tirez le verrou de la roue arrière, comme indiqué par la flèche, vers le bas, démontez la roue arrière dans la direction de la flèche vers la gauche.
  - 11b. Appuyez sur la pédale de frein pour activer le frein ; soulevez la pédale pour desserrer le frein, comme illustré à la Figure 11b.
- Attention : activez toujours le frein lors de l'embarquement et du débarquement d'un enfant de la poussette !
12. Tirez le bouton dans la direction de la flèche, comme illustré à la Figure 12, pour régler le repose-pied dans 3 positions.

# INSTRUCTION D'UTILISATION

## *Pliage de la poussette :*

13. Pour plier la poussette, appuyez sur le verrou auxiliaire et en même temps appuyez sur le bouton de pliage sur la poignée, comme illustré à la Figure 13b, pour débloquer la poussette, puis poussez un peu la poignée vers l'avant avec l'autre main tout en tenant la poignée de pliage sous le siège, comme illustré à la Figure 13d, tirez la poussette vers le haut tout en tenant le tube pliant sous le siège, comme illustré à la Figure 13c.

14. Une fois la poussette complètement pliée, le verrou de pliage se bloque automatiquement, soulevez la poussette pour terminer le pliage.

## *Utilisation de la ceinture de sécurité :*

15. Fixez la ceinture de sécurité des deux côtés, comme illustré à la Figure 15a.

Appuyez sur le bouton du milieu pour débloquer la ceinture, comme illustré à la Figure 15b.

Vous pouvez régler la longueur de la ceinture de sécurité en tirant sur le loquet des deux côtés au besoin, comme illustré à la Figure 15c.

## *Avertissement :*

ATTENTION: Bloquez toujours le frein lors de l'embarquement et du débarquement d'un enfant !

ATTENTION: Ne laissez pas un enfant sans surveillance !

ATTENTION: Utilisez les ceintures de sécurité lorsque votre enfant commence à s'asseoir tout seul !

ATTENTION: Avant utilisation, assurez-vous que tous les mécanismes de montage sont bloqués !

ATTENTION: Utilisez toujours la ceinture d'entrejambe avec la ceinture auxiliaire !

ATTENTION: Une charge supplémentaire sur la poignée affecte sa stabilité !

ATTENTION: Cette poussette n'est pas prévue pour patiner ou roller !

ATTENTION: Cette poussette est prévue pour un seul enfant !

ATTENTION: Cette poussette est prévue pour les enfants de 7 à 48 mois pesant jusqu'à 22 kg !

ATTENTION: Ne laissez pas la poussette avec l'enfant sur la pente, même si le frein est activé !

ATTENTION: N'utilisez pas la poussette si un composant est endommagé !

ATTENTION: Lors du montage et du démontage de la poussette, assurez-vous que l'enfant est à une distance de sécurité !

ATTENTION: En apportant les modifications, assurez-vous que les pièces mobiles ne sont pas à proximité de l'enfant !

ATTENTION: Bloquez toujours le frein à l'arrêt !

ATTENTION: La charge maximale du panier est de 3 kg !

ATTENTION: La charge maximale du sac est de 2 kg !

ATTENTION: Chaque sac ou autre charge sur la poignée affecte sa stabilité !

ATTENTION: Seules des pièces d'origine approuvées par le fabricant doivent être utilisées pour cette poussette !

ATTENTION: Lors du mouvement sur un trottoir ou une marche, l'essieu avant doit être relevé !

ATTENTION: Ne déplacez pas la poussette dans un escalier !

ATTENTION: La poussette doit être tenue hors de portée des enfants !



# INSTRUCTION MANUAL

## Parts list (option):

- 1 BUMPER – 1 pc
- 2 CUP HOLDER – 1 pc
- 3 CANOPY - 1 pc
- 4 FRAME - 1 pc
- 5 REAR WHEELS - 2 pcs
- 6 FRONT WHEELS - 2 pcs

## Open the stroller:

1. Unhook the latch on the outside of the stroller as shown in fig. 2, while pulling the handle with your other hand to unfold the stroller.
2. Push the lock to the outside of the stroller as pic 2, and at the same time pull up the handle with the other hand to unfold the stroller.
3. When the stroller is opened as pic 3, you should hear “click” sounds on both side of the stroller, please examine if the stroller is locked in safety position before you use it.
- 4a. Insert the bumper on both sides of the seat as picture 4a.  
Note: please make sure to lock the bumper in place when you heard a “click” sound.
- 4b. Insert the hood plastic into the seat as pic 4b.
- 5a. Take out the front wheels, insert the vertical shaft into the plastic hole on the wheel seat as pic 5a, until it is locked, install the other side of the front wheel in the same way
- 5b. Take one side of rear wheels, Insert the rear axle into the plastic hole as picture 5b, until it is locked, install the other side of the rear wheel in the same way.
6. Assembled all the parts of the stroller.

## Function:

- 7a. Rotate the front bumper from left to right.
- 7b. Rotate the front bumper up and down.
8. Open or close the canopy as pic 8 indicate.
9. Pull the back rest lock, and at the same time to adjust the angle of the back rest.
- 10a. Lift up the plastic button on the front wheels to lock it not rotated at 360 degree, press down the plastic button to release it can be rotated at 360 degree as the arrow in the pic 10a.
- 10b. Disassemble the front wheels, press the small metal pins as arrow 10b, at the same time use your hand to pull out the front wheel as arrow indicated to finish disassemble.
- 11a. Pull the rear wheel express iron as arrow down indicated, remove the rear wheel in the direction of arrow left then finish the disassemble.
- 11b. Step down the brake pedal to brake the stroller, lift up the pedal to release the brake as pic. 11b.  
Warning: Always lock the brake when put or carry a child!
12. Pull the button as arrow in the pic 12 to adjust the footrest in 3 position.

# INSTRUCTION MANUAL

## ***Fold the stroller:***

13. Press the second lock and at the same time press the folding button on the handle as pic 13b indicated to unlock the stroller ,then push the handle forward with slightly strength with your other hand handle the folding tube under the seat as pic 13d indicated ,pull the stroller up by holding the folding tube under the seat as pic 13c indicated to fold the stroller.
- 14.After the stroller is fully folded the folding lock locked automatically ,lift the stroller up to finish the folding.

## ***Use the safety belt:***

15. Click the buckle to lock the safety belt on both sides as 15a. Press the middle button to release the safety button as 15b. You can adjust the length of the seat belt by pulling the safety buckle on both sides as needed 15c.

## ***Warning:***

- WARNING: Always lock the brake when put or carry a child!
- WARNING: Leaving the baby without care may cause a danger !
- WARNING: Use the braces when the baby begins to sit at his own!
- WARNING: Before use be sure that the assembling mechanisms are blocked!
- WARNING: Always use the crotch belt together with the help belt!
- WARNING: Every load handing on the handle affects its stability!
- WARNING: This product is not designated to go roller blades or to run!
- WARNING: This stroller is indented to bear only one baby!
- WARNING: This stroller is designated for the babies up to 7-48 months and weight 22kg!
- WARNING: Do not leave the stroller with a baby on the slope, even if the brake is locked!
- WARNING: Do not use the stroller, if any component is damaged!
- WARNING: During the assembling and disassembling the stroller, be sure that the baby is at the safe distance!
- WARNING: Making any adjustments, make sure that the movable parts are not close to the baby's body!
- WARNING: Always lock the brake when stops!
- WARNING: Maximum load of basket is 3 kg!
- WARNING: Maximum load of bag is 2 kg!
- WARNING: Every bag or other load handing on the handle affects its stability!
- WARNING: Only the original parts, confirmed by the producer should be used in this product!
- WARNING: Driving on the pavement or any other step the front axle should be lifted!
- WARNING: Do not drive the stroller through the stairs!
- WARNING: The stroller should be kept away from babies!

# UPUTE ZA KORIŠTENJE

## Popis komponenti:

1. Branik - 1 kom
2. Držać za čašu - 1 kom
3. Poklopac - 1 kom
4. Okvir - 1 kom
5. Stražnji kotači - 2 kom
6. Prednji kotači - 2 kom

## Kako rasklopiti kolica:

2. Otpustite zasun na vanjskoj strani kolica kao što je prikazano na slici 2 i istovremeno povucite ručicu drugom rukom da biste rasklopili kolica.
3. Kada se kolica otvore kao što je prikazano na slici 3, trebali biste čuti "klik" s obje strane kolica. Prije korištenja kolica provjerite jesu li zaključana.
- 4a. Umetnite branik s obje strane sjedala kao što je prikazano na slici 4a. Napomena: Branik je zaključan kada čujete zvuk "klik".
- 4b. Umetnite poklopac kao što je prikazano na slici 4b.
- 5a. Kako biste učvrstili prednje kotače, umetnite okomitu osovinu u plastični otvor na postolju kolica kao što je prikazano na slici 5a, na sličan način postavite drugi prednji kotač.
- 5b. Uzmite stražnji kotač. Umetnite osovinu kotača u rupu vodoravnog okvira kao što je prikazano na slici 5b. Kotač bi se trebao zaključati, drugi kotač postavite na isti način.
6. Kolica su sastavljena.

## Značajke:

- 7a. Okrenite prednji branik slijeva nadesno.
  - 7b. Okrenite prednji branik gore-dolje.
  8. Otvorite ili zatvorite poklopac kao što je prikazano na slici 8.
  9. Povucite bravu naslona i istovremeno namjestite kut naslona.
  - 10a. Podignite plastični gumb na prednjim kotačima kako biste ih zaključali na mjestu kako se ne bi okretali za 360 stupnjeva. Da biste ih otključali, pritisnite gumb kako bi se mogli okretati za 360 stupnjeva, kao što je prikazano strelicom na slici 10a.
  - 10b. Za uklanjanje prednjih kotača pritisnite male metalne klinove kao što je prikazano strelicom 10b, dok izvlačite prednji kotač kao što je prikazano strelicom.
  - 11a. Povucite bravu stražnjeg kotača kako pokazuje strelica prema dolje, uklonite stražnji kotač u smjeru strelice ulijevo.
  - 11b. Pritisnite papučicu kočnice za aktiviranje kočnice; podignite papučicu kako biste otpustili kočnicu kao što je prikazano na slici 11b.
- Upozorenje: uvijek blokirajte kočnicu prilikom ukrcaja i iskrcaja djeteta!
12. Povucite gumb u smjeru strelice kao što je prikazano na slici 12 za podešavanje oslonca za noge u 3 položaja.

# UPUTE ZA KORIŠTENJE

## Kako sklopiti kolica:

13. Kako biste sklopili kolica, pritisnite dodatnu bravu i istovremeno pritisnite sklopivi gumb na ručki kao što je prikazano na slici 13b da otključate kolica, a zatim gurnite ručku malo prema naprijed drugom rukom dok držite sklopivu ručku ispod sjedala kao što je prikazano na slici 13d. povucite kolica prema gore dok držite preklapnu cijev ispod sjedala kao što je prikazano na slici 13c.

14. Nakon što su kolica u potpunosti sklopljena, brava za sklapanje automatski će se zaključati, podignite kolica kako biste dovršili sklapanje.

## Korištenje sigurnosnog pojasa:

15. Pričvrstite sigurnosni pojas s obje strane kao što je prikazano na slici 15a.

Pritisnite srednju tipku da otpustite pojas kao što je prikazano na slici 15b.

Možete podesiti duljinu sigurnosnog pojasa povlačenjem zasuna s obje strane prema potrebi kao što je prikazano na slici 15c.

## Upozorenje:

PAŽNJA: Uvijek blokirajte kočnicu prilikom ukrcaja i iskrcaja djeteta!

PAŽNJA: Ne ostavljajte dijete bez nadzora!

PAŽNJA: Koristite sigurnosne pojaseve kada dijete počne samostalno sjediti!

PAŽNJA: Provjerite jesu li svi sklopivi mehanizmi zaključani prije uporabe!

PAŽNJA: Međunožni pojas uvijek koristite zajedno s pomoćnim pojasom!

PAŽNJA: Dodatno opterećenje na ručicu utječe na njenu stabilnost!

PAŽNJA: Ova kolica nisu namijenjena za klizanje ili rolanje!

PAŽNJA: Ova su kolica namijenjena samo za jedno dijete!

PAŽNJA: Ova kolica namijenjena su djeci od 7 do 48 mjeseci i težine do 22 kg!

PAŽNJA: Ne ostavljajte kolica s djetetom na padini, čak ni ako je kočnica blokirana!

PAŽNJA: Ne koristite kolica ako je bilo koja komponenta oštećena!

PAŽNJA: Prilikom sastavljanja i rastavljanja kolica pazite da dijete bude na sigurnoj udaljenosti!

PAŽNJA: Prilikom bilo kakvih promjena pazite da pokretni dijelovi nisu blizu djeteta!

PAŽNJA: Uvijek blokirajte kočnicu kada se zaustavljate!

PAŽNJA: Maksimalna nosivost košare je 3 kg!

PAŽNJA: Maksimalna nosivost vrećice je 2 kg!

PAŽNJA: Svaka torba ili drugi teret na ručici utječe na njenu stabilnost!

PAŽNJA: Za ova kolica smiju se koristiti samo originalni dijelovi potvrđeni od strane proizvođača!

PAŽNJA: Kada vozite po nogostupu ili stepenicama, prednja osovinu mora biti podignuta!

PAŽNJA: Ne pomičite kolica po stepenicama!

PAŽNJA: Kolica moraju biti pohranjena na mjestu nedostupnom djeci!

# HASZNÁLATI ÚTMUTATÓ

## Összetevők listája:

1. Lökhardtó - 1 db
2. Üvegtartó - 1 db
3. Kapucni - 1 db
4. Keret - 1 db
5. Hátsó kerekek - 2 db
6. Első kerekek - 2 db

## Hogyan nyissa ki a babakocsit:

2. A 2. ábrán látható módon oldja ki a babakocsi külső oldalán lévő reteszt, és egyidejűleg a másik kezével húzza meg a fogantyút a babakocsi kinyitásához.
3. Amikor a babakocsi kinyílik, amint az a 3. ábrán látható, „kattanást” kell hallania a babakocsi mindkét oldalán. A babakocsi használata előtt győződjön meg arról, hogy reteszelve van.
- 4a. Helyezze be a lökhárítót az ülés mindkét oldalára a 4a. ábra szerint. Megjegyzés: A lökhárító reteszlődik, ha „kattanást” hall.
- 4b. Helyezze be a kapucnit a 4b ábrán látható módon.
- 5a. Az első kerekek rögzítéséhez helyezze be a függőleges tengelyt a babakocsi alján lévő műanyag lyukba az 5a. ábrán látható módon, és szerelje be a második első kereket is.
- 5b. Vegye elő a hátsó kereket. Illessze a keréktengelyt a vízszintes kereten lévő lyukba az 5b. ábrán látható módon. A keréknek reteszelnie kell, a második kereket ugyanúgy szerelje fel.
6. A babakocsi össze van szerelve.
2. A 2. ábrán látható módon oldja ki a babakocsi külső oldalán lévő reteszt, és egyidejűleg a másik kezével húzza meg a fogantyút a babakocsi kinyitásához.
3. Amikor a babakocsi kinyílik, amint az a 3. ábrán látható, „kattanást” kell hallania a babakocsi mindkét oldalán. A babakocsi használata előtt győződjön meg arról, hogy reteszelve van.
- 4a. Helyezze be a lökhárítót az ülés mindkét oldalára a 4a. ábra szerint. Megjegyzés: A lökhárító reteszlődik, ha „kattanást” hall.
- 4b. Helyezze be a kapucnit a 4b ábrán látható módon.
- 5a. Az első kerekek rögzítéséhez helyezze be a függőleges tengelyt a babakocsi alján lévő műanyag lyukba az 5a. ábrán látható módon, és szerelje be a második első kereket is.
- 5b. Vegye elő a hátsó kereket. Illessze a keréktengelyt a vízszintes kereten lévő lyukba az 5b. ábrán látható módon. A keréknek reteszelnie kell, a második kereket ugyanúgy szerelje fel.
6. A babakocsi össze van szerelve.

## Funkciók:

- 7a. Fordítsa el az első lökhárítót balról jobbra.
  - 7b. Fordítsa fel és le az első lökhárítót.
  8. Nyissa ki vagy csukja be a kapucnit a 8. ábrán látható módon.
  9. Húzza meg a háttámla rögzítését és egyidejűleg állítsa be a háttámla dőlésszögét.
  - 10a. Emelje fel az első kereken lévő műanyag gombot, hogy rögzítse azokat, hogy ne forogjanak 360 fokkal. A feloldáshoz nyomja meg a gombot, hogy 360 fokkal el tudjanak forogni, ahogy a 10a ábrán látható nyíl mutatja.
  - 10b. Az első kerekek eltávolításához nyomja meg a kis fém csapokat a 10b nyílknak megfelelően, egyidejűleg húzza ki az első kereket a nyílknak megfelelően.
  - 11a. Húzza meg a hátsó kerék rögzítését a lefelé mutató nyílknak megfelelően, és távolítsa el a hátsó kereket a bal nyíl irányába.
  - 11b. Nyomja le a fékpedált a fék aktiválásához; emelje fel a pedált a fék kioldásához a 11b. ábrán látható módon.
- Figyelmeztetés: mindig aktiválja a féket, amikor be- és kiteszi a gyermeket a babakocsiból!
12. Húzza a nyilat a nyíl irányába a 12. ábrán látható módon a lábtámasz 3 pozícióba állításához.

# HASZNÁLATI ÚTMUTATÓ

## Hogyan csukjuk össze a babakocsit:

13. A babakocsi összecukásához nyomja meg a kiegészítő zárat, és egyidejűleg nyomja meg a fogantyú összecukható gombját a 13b. ábrán látható módon a babakocsi kinyitásához, majd a másik kezével nyomja kissé előre a fogantyút, miközben az ülés alatti lehajtható fogantyút tartja a 13d. ábrán látható módon, húzza fel a babakocsit, miközben az ülés alatt tartja az összecukható csövet, ahogy az a 13c. ábrán látható.

14. Amikor a babakocsi teljesen össze van hajtva, az összecukható zár automatikusan reteszlődik, emelje fel a babakocsit az összecukás befejezéséhez.

## Biztonsági öv használata:

15. Rögzítse a biztonsági övet mindkét oldalon a 15a. ábrán látható módon.

Nyomja meg a középső gombot a szíj rögzítéséhez, ahogy az a 15b. ábrán látható.

A biztonsági öv hosszát a 15c. ábrán látható módon úgy állíthatja be, hogy mindkét oldalon meghúzza a reteszt.

## Figyelmeztetés:

FIGYELEM: Mindig blokkolja le a féket, amikor beteszi és kiveszi a gyermeket!

FIGYELEM: Ne hagyja a gyermeket felügyelet nélkül!

FIGYELEM: Használja a biztonsági övet, ha gyermeke elkezd önállóan ülni!

FIGYELEM: Használat előtt győződjön meg arról, hogy minden összeszerelési mechanizmus reteszelve van!

FIGYELEM: A comb közötti szíjat mindig a pót szíjál együtt használja!

FIGYELEM: A markolat további terhelése befolyásolja annak stabilitását!

FIGYELEM: Ezt a babakocsit nem korcsolyázásra vagy görkorcsolyázásra tervezték!

FIGYELEM: Ezt a babakocsit csak egy gyerek számára tervezték!

FIGYELEM: Ezt a babakocsit 7 és 48 hónapos kor közötti, legfeljebb 22 kg súlyú gyermekek számára tervezték!

FIGYELEM: Ne hagyja a babakocsit gyermekkel lejtőn, még akkor sem, ha a fék be van húzva!

FIGYELEM: Ne használja a babakocsit, ha valamelyik alkatrésze sérült!

FIGYELEM: A babakocsi össze- és szétszerelésénél ügyeljen arra, hogy a gyermek biztonságos távolságban legyen!

FIGYELEM: Bármilyen változtatáskor ügyeljen arra, hogy a mozgó részek ne legyenek a gyermek közelében!

FIGYELEM: Megálláskor mindig blokkolja le a féket!

FIGYELEM: A kosár maximális terhelhetősége 3 kg!

FIGYELEM: A táska maximális terhelhetősége 2 kg!

FIGYELEM: A fogantyún lévő minden táska vagy egyéb terhelés befolyásolja a stabilitását!

FIGYELEM: Ehhez a babakocsihoz csak eredeti, a gyártó által jóváhagyott alkatrészek használhatók!

FIGYELEM: Járdán vagy lépcsőn haladva az első tengelyt meg kell emelni!

FIGYELEM: Ne hordja a babakocsit a lépcsőn!

FIGYELEM: A babakocsit gyermekektől távol kell tartani!

# ISTRUZIONI PER L'USO

## *Elenco degli accessori:*

1. Paraurti - 1 pz
2. Porta bicchiere - 1 pz
3. Cappuccio - 1 pz
4. Telaio - 1 pz
5. Ruote posteriori - 2 pz
6. Ruote anteriori - 2 pz

## *Come aprire il passeggino:*

2. Rilasciare il fermo all'esterno del passeggino come mostrato nella Figura 2 e tirare contemporaneamente la maniglia con l'altra mano per aprire il passeggino.
3. Quando il passeggino si apre come mostrato nella Figura 3, dovresti sentire un "clic" su entrambi i lati del passeggino. Prima di utilizzare il passeggino, verificare che sia bloccato.
- 4a. Inserire il paraurti su entrambi i lati del sedile come mostrato nella Figura 4a. Nota: il paraurti è bloccato quando si sente un "clic".
- 4b. Inserire il cappuccio come mostrato nella Figura 4b.
- 5a. Per fissare le ruote anteriori, inserire l'albero verticale nel foro di plastica sulla base del passeggino come mostrato nella Figura 5a, allo stesso modo installare la seconda ruota anteriore.
- 5b. Prendi la ruota posteriore. Inserisci l'albero dalla ruota nel foro del telaio orizzontale come mostrato nella figura 5b. La ruota dovrebbe bloccarsi, installare la seconda ruota allo stesso modo.
6. Il passeggino è assemblato.

## *Funzioni:*

- 7a. Ruotare il paraurti anteriore da sinistra a destra.
  - 7b. Ruota il paraurti anteriore su e giù.
  8. Aprire o chiudere il cappuccio come mostrato nella Figura 8.
  9. Tirare il fermo dello schienale e contemporaneamente regolare l'inclinazione dello schienale.
  - 10a. Solleva il pulsante di plastica sulle ruote anteriori per bloccarle in posizione in modo che non ruotino per 360 gradi. Per sbloccarli, premi il pulsante in modo che possano ruotare di 360 gradi, come mostrato dalla freccia in Figura 10a.
  - 10b. Per rimuovere le ruote anteriori, premere i perni metallici come indicato dalla freccia 10b, mentre si estrae la ruota anteriore come indicato dalla freccia.
  - 11a. Tirare il fermo della ruota posteriore come indicato dalla freccia verso il basso, rimuovere la ruota posteriore nella direzione della freccia a sinistra.
  - 11b. Premere il pedale del freno per azionare il freno; sollevare il pedale per rilasciare il freno come mostrato nella Figura 11b.
- Attenzione: azionare sempre il freno quando si fa salire e scendere il bambino dal passeggino!
12. Tirare il pulsante nella direzione della freccia come mostrato nella figura 12 per regolare il poggiatesta in 3 posizioni.

# ISTRUZIONI PER L'USO

## *Come piegare il passeggino:*

13. Per piegare il passeggino, premere il blocco aggiuntivo e contemporaneamente premere il pulsante di ripiegamento sulla maniglia come mostrato nella Figura 13b per sbloccare il passeggino, quindi spingere leggermente la maniglia in avanti con l'altra mano tenendo la maniglia di ripiegamento sotto il sedile come mostrato nella Figura 13d, tirare su il passeggino tenendo il tubo pieghevole sotto il sedile come mostrato in figura 13c.

14. Dopo che il passeggino è completamente piegato, il blocco pieghevole si bloccherà automaticamente, solleverà il passeggino per completare la piegatura.

## *Utilizzo cinture di sicurezza:*

15. Allacciare la cintura di sicurezza su entrambi i lati come mostrato nella figura 15a.

Premere il pulsante centrale per rilasciare la cintura di sicurezza su come mostrato nella figura 15b.

È possibile regolare la lunghezza della cintura di sicurezza tirando il fermo su entrambi i lati secondo necessità, come mostrato nella Figura 15c.

## *Avvertenze:*

ATTENZIONE: Bloccare sempre il freno quando si fa salire e scendere il bambino!

ATTENZIONE: Non lasciare il bambino incustodito!

ATTENZIONE: Usa le cinture di sicurezza quando il bambino inizia a sedersi in modo indipendente!

ATTENZIONE: Assicurarsi che tutti i meccanismi di piegatura siano bloccati prima dell'uso!

ATTENZIONE: Utilizzare sempre la cintura inguinale insieme alla cintura ausiliaria!

ATTENZIONE: Il carico aggiuntivo sull'impugnatura influisce sulla sua stabilità!

ATTENZIONE: Questo passeggino non è destinato per andare a pattinare!

ATTENZIONE: Questo passeggino è destinato a un solo bambino!

ATTENZIONE: Questo passeggino è progettato per bambini dai 7 ai 48 mesi e con un peso fino a 22 kg!

ATTENZIONE: Non lasciare il passeggino con il bambino in pendenza, anche se il freno è azionato!

ATTENZIONE: Non utilizzare il passeggino se qualche componente è danneggiato!

ATTENZIONE: Durante il montaggio e lo smontaggio del passeggino, assicurarsi che il bambino sia a distanza di sicurezza!

ATTENZIONE: Quando si apportano le modifiche, assicurarsi che le parti mobili non siano vicine al bambino!

ATTENZIONE: Bloccare sempre il freno quando ci si ferma!

ATTENZIONE: Il carico massimo del cestino è di 3 kg!

ATTENZIONE: Il carico massimo della borsa è di 2 kg!

ATTENZIONE: Ogni borsa o altro carico sul manico ne pregiudica la stabilità!

ATTENZIONE: Per questo passeggino devono essere utilizzate solo parti originali confermate dal produttore!

ATTENZIONE: Durante il movimento su un marciapiede o un gradino, l'asse anteriore deve essere sollevato!

ATTENZIONE: Non muovete il passeggino sulle scale!

ATTENZIONE: Il passeggino deve essere riposto in un luogo inaccessibile ai bambini!



# GEBRUIKSAANWIJZING

## Lijst met accessoires:

1. Bumper - 1 st.
2. Bekerhouder - 1 st.
3. Kap - 1 st.
4. Frame - 1 st.
5. Achterwielen - 2 st.
6. Voorwielen – 2 st.

## Hoe vouw u de kinderwagen uit:

2. Maak de vergrendeling aan de buitenkant van de kinderwagen los (zie afb. 2) en trek tegelijkertijd met uw andere hand aan de duwbeugel om de kinderwagen uit te vouwen.
3. Wanneer de kinderwagen uitgevouwen is ( zie afb. 3), moet u een "klik" horen aan beide kanten van de kinderwagen. Controleer of de kinderwagen vergrendeld is voordat u deze gebruikt.
- 4a. Plaats de bumper aan beide kanten van de zitting ( zie afb. 4a). Let op: De bumper is vergrendeld wanneer u een "klik"-geluid hoort.
- 4b. Plaats de kap (zie afb. 4b).
- 5a. Om de voorwielen te monteren, steek de verticale stang in de plastic opening op de bodem van de kinderwagen, (zie afb. 5a), en monteer het tweede voorwiel op dezelfde manier.
- 5b. Neem het achterwiel. Plaats de stang van het wiel in de opening van het horizontale frame zoals (zie afb. 5b). Het wiel moet vergrendeld zijn, monteer het tweede wiel op dezelfde manier.
6. De kinderwagen is in elkaar gezet.

## Functies:

- 7a. Draai de voorbumper van links naar rechts.
  - 7b. Draai de voorbumper omhoog en omlaag.
  8. Vouw de kap uit of sluit deze ( zie afb. 8).
  9. Trek aan de vergrendeling van de rugleuning en stel tegelijkertijd de rugleuninghoek in.
  - 10a. Trek de plastic knop op de voorwielen omhoog om deze te vergrendelen, zodat deze niet 360 graden kunnen draaien. Om deze te ontgrendelen, drukt op de knop, zodat deze opnieuw 360 graden kan draaien, zoals weergegeven met de pijl op afbeelding 10a.
  - 10b. Om de voorwielen te demonteren, drukt op de kleine metalen pennen zoals weergegeven met pijl 10b, tegelijkertijd trek het voorwiel eruit zoals weergegeven met de pijl.
  - 11a. Trek de vergrendeling van het achterwiel zoals aangeduid met de pijl naar beneden, demonteer het achterwiel in de richting met de pijl naar links.
  - 11b. Druk op het rempedaal om de remmen in te schakelen; trek het pedaal omhoog om de remmen te ontgrendelen, zoals weergegeven in afbeelding 11b.
- Waarschuwing: trap altijd op de rem als u het kind in en uit de kinderwagen haalt!
12. Trek aan de knop in de richting van de pijl zoals weergegeven op afbeelding 12 om de voets-teun in 3 standen te verstellen.

# GEBRUIKSAANWIJZING

## Hoe klapt u de kinderwagen in:

13. Om de kinderwagen in te klappen, druk op de extra vergrendeling en druk tegelijkertijd op de inklapknop op de duwbeugel zoals weergegeven op afbeelding 13b om de kinderwagen te ontgrendelen, vervolgens duwt u met uw andere hand de duwbeugel licht naar voren terwijl u de inklapbeugel onder de zitting vasthoudt zoals weergegeven op afbeelding 13d. trek de kinderwagen omhoog terwijl u de inklapbeugel onder de zitting vasthoudt zoals weergegeven op afbeelding 13c.

14. Wanneer de kinderwagen volledig is ingeklapt, vergrendelt het montage slot automatisch, til de kinderwagen op om de montage te voltooien.

## Gebruik van de veiligheidsgordel:

15. Bevestig de veiligheidsgordel aan beide kanten zoals weergegeven op afbeelding 15a. Druk op de middelste knop om de gordel te ontgrendelen, zoals weergegeven op afbeelding 15b.

U kunt de lengte van de veiligheidsgordel aanpassen door aan beide kanten aan de vergrendeling te trekken, zoals weergegeven op afbeelding 15c.

## Waarschuwing:

LET OP: Vergrendel altijd de rem bij het in- en uitstappen van een kind!

LET OP: Laat het kind niet zonder toezicht achter !

LET OP: Gebruik de veiligheidsgordels wanneer het kind zelfstandig rechtop begint te zitten!

LET OP: Controleer vóór gebruik of alle montagemechanismen vergrendeld zijn!

LET OP: Gebruik altijd de tussengordel in combinatie met de ondersteuningsgordel!

LET OP: Extra gewicht op de duwbeugel heeft invloed op de stabiliteit!

LET OP: Deze kinderwagen is niet bestemd voor skaten of skeeleren!

LET OP: Deze kinderwagen is uitsluitend bestemd voor één kind!

LET OP: Deze kinderwagen is bestemd voor kinderen van 7 tot 48 maanden en tot 22 kg gewicht!

LET OP: Laat de kinderwagen met uw kind niet op een helling staan, ook niet wanneer de rem is geactiveerd!

LET OP: Gebruik de kinderwagen niet wanneer een onderdeel is beschadigd!

LET OP: Bij het monteren of demonteren van de kinderwagen, zorg ervoor dat uw kind op een veilige afstand blijft!

LET OP: Zorg ervoor dat bij ombouw geen bewegende onderdelen in de buurt van het kind zijn!

LET OP: Vergrendel altijd de rem bij het stilstaan!

LET OP: Maximaal laadvermogen van het mandje is 3 kg!

LET OP: Maximaal laadvermogen van de tas is 2 kg!

LET OP: Elke tas of andere lading op het handvat heeft invloed op de duurzaamheid!

LET OP: Voor deze kinderwagen mogen uitsluitend originele, door de fabrikant goedgekeurde onderdelen worden gebruikt!

LET OP: Bij het rijden op de stoep of trap treden, dient de vooras omhoog gesteld worden!

LET OP: Verplaats de kinderwagen niet op de trap!

LET OP: De kinderwagen buiten het bereik van kinderen bewaren!

# INSTRUKCJA OBSŁUGI

## Lista części:

1. Zderzak – 1 szt
2. Uchwyt na kubek – 1 szt
3. Budka – 1 szt
4. Rama – 1 szt
5. Koła tylne – 2 szt
6. Koła przednie – 2 szt

## Jak rozłożyć wózek:

1. Należy odpiąć zatrzask znajdujący się na zewnątrz wózka, jak pokazano na rys. 2, jednocześnie drugą ręką pociągając za rączkę, aby rozłożyć wózek.
2. Po otwarciu wózka, jak pokazano na rys. 3, po obu stronach powinno być słyszalne „kliknięcie”. Przed użyciem wózka należy się upewnić, że jest on zablokowany.
- 4a. Treba włożyć zderzak po obu stronach siedzenia, jak pokazano na rys. 4a.  
Uwaga: Zderzak jest zablokowany, jeżeli było słyszalne „kliknięcie”.
- 4b. Załóż budkę, jak pokazano na rys. 4b.
- 5a. Aby zabezpieczyć przednie koła, trzeba włożyć pionowy watek do plastikowego otworu w podstawie wózka, jak pokazano na rys. 5a, podobnie należy zamontować drugie przednie koło.
- 5b. Proszę wziąć tylne koło. Dalej trzeba włożyć watek z dala od koła do otworu w ramie poziomej, jak pokazano na rys. 5b. Koło powinno się zablokować, drugie koło należy zamontować w ten sam sposób.
6. Wózek jest zmontowany.

## Funkcje:

- 7a. Obróć przedni zderzak od lewej do prawej.
- 7b. Obróć przedni zderzak w górę i w dół.
8. Otwórz lub zamknij budkę, jak pokazano na rys. 8.
9. Pociągnij blokadę oparcia i jednocześnie wyreguluj pochylenie oparcia.
- 10a. Podnieś plastikowy przycisk na przednich kołach, aby je zablokować, tak aby nie obracały się o 360 stopni. Aby je rozblokować, naciśnij przycisk, aby mogły się obracać o 360 stopni, jak pokazuje strzałka na rys. 10a.
- 10b. Aby zdjąć kotaprednie, naciśnij małe metalowe kołki, jak pokazano strzałką 10b, i jednocześnie wyciągnij przednie koło, jak pokazano strzałką.
- 11a. Pociągnij blokadę tylnego koła zgodnie ze strzałką w dół, zdejmij tylne koło w kierunku strzałki w lewo.
- 11b. Wciśnij pedał hamulca, aby włączyć hamulec; podnieś pedał, aby zwolnić hamulec, jak pokazano na rysunku 11b.  
**Uwaga:** Podczas wsiadania i wysiadania dziecka z wózka zawsze trzeba aktywować hamulec!
12. Pociągnij przycisk w kierunku strzałki, jak pokazano na rys. 12, aby wyregulować podnózek w 3 pozycjach.

## Jak złożyć wózek:

13. Aby złożyć wózek, należy wcisnąć dodatkową blokadę i jednocześnie nacisnąć przycisk składania na rączce, jak pokazano na rys. 13b, aby odblokować wózek. Następnie drugą ręką lekko popchnąć rączkę do przodu, trzymając składaną rączkę pod siedzeniem, jak pokazano na rys. 13d, i pociągnąć wózek do góry, trzymając rurkę składaną pod siedzeniem, jak pokazano na rys. 13c.
14. Po całkowitym złożeniu wózka blokada składania blokuje się automatycznie, trzeba podnieść wózek, aby zakończyć składanie.

# INSTRUKCJA OBSŁUGI

## Opieka i utrzymanie

- Aby zapewnić długą żywotność produktu, zaleca się regularne czyszczenie wózka i kół oraz smarowanie wszystkich ruchomych i elementów smarem konserwacyjnym.
- Regularnie usuwaj brud z wózka (zwłaszcza z kół), aby zapewnić jego funkcjonalność.
- Regularnie sprawdzaj poszczególne części pod kątem siły mocowania i wydajności.
- Używaj tylko części zamiennych zalecanych przez producenta.
- Nie wystawiaj wózka na długotrwałe bezpośrednie działanie promieni słonecznych lub ciepła (np. w samochodzie, bagażniku), ponieważ może to spowodować odbarwienie tekstyliów.
- Tekstylia wózka można czyścić łagodnym roztworem mydła i ciepłą wodą. Użyj miękkiej gąbki lub szmatki. Przed użyciem lub przechowywaniem wózka upewnij się, że tekstylia są całkowicie suche. Nie używaj chemicznych środków czyszczących
- Ramę i koła należy utrzymywać w czystości. Podczas korzystania z wózka w niesprzyjających warunkach pogodowych, takich jak śnieg lub deszcz, brud należy usunąć tak szybko, jak to możliwe. Ramę i koła można wytrzeć miękką gąbką lub wilgotną szmatką. Użyj ciepłej wody i łagodnego roztworu mydła.

## Ostrzeżenie

**WAŻNE - PRZECZYTAJ UWAGA I ZACHOWAJ NA PRZYSZŁOŚĆ JAKO ODNIESIENIE**

**OSTRZEŻENIE:** Aby uniknąć obrażeń, upewnij się, że dziecko jest odsunięte kiedy rozkłada się lub składa niniejszy wyrób

**OSTRZEŻENIE:** Upewnij się przed użyciem, że wszystkie urządzenia blokujące są włączone.

**OSTRZEŻENIE:** Nie używaj wózka, jeśli którykolwiek z jego elementów jest uszkodzony.

**OSTRZEŻENIE:** Wszelkie uszkodzone części należy wymieniać tylko na oryginalne części dostarczone przez producenta. Nie używaj żadnych części zamiennych ani akcesoriów innych niż te zatwierdzone przez producenta w przeciwnym razie produkt może stać się niebezpieczny.

**OSTRZEŻENIE:** Nigdy nie zostawiaj dziecka w środku lub w pobliżu wózka bez nadzoru.

**OSTRZEŻENIE:** Zawsze używaj hamulców podczas wkładania lub wyjmowania dziecka z wózka

**OSTRZEŻENIE:** Zawsze używaj hamulców podczas postojów, długich lub krótkich.

**OSTRZEŻENIE:** Zawsze używaj pasów bezpieczeństwa

**OSTRZEŻENIE:** Ten wózek jest przeznaczony tylko dla jednego dziecka na raz.

**„OSTRZEŻENIE-**To siedzisko nie jest odpowiednie dla dzieci w wieku poniżej 6 miesiąca życia

**OSTRZEŻENIE:** Maksymalna waga dziecka nie powinna przekraczać 22 kg.

**OSTRZEŻENIE:** Maksymalne obciążenie kosza na drobne przedmioty (pod siedziskiem) wynosi 3 kg.

**OSTRZEŻENIE:** Nigdy nie zostawiaj wózka z dzieckiem w środku na stokach, nawet jeśli hamulce aktywowane.

**OSTRZEŻENIE:** Nigdy nie używaj wózka w górę i w dół po schodach, ruchomych schodach i stromych zboczach.

**OSTRZEŻENIE -** Niniejszy wyrób nie jest odpowiedni do biegania lub jazdy na tyżwach i/lub rolnkach.

**OSTRZEŻENIE -** Nie pozwalaj dziecku bawić się tym wyrobem

**OSTRZEŻENIE:** Podnoszenie i / lub przenoszenie wózka z dzieckiem w środku jest **SUROWO ZABRONIONE!**

**OSTRZEŻENIE:** Unikaj otwartych źródeł ciepła (np. ognisk, kominków itp) oraz otwartej wody (np: baseny, jeziora rzeki itp)

**OSTRZEŻENIE:** Nie pozwalaj dziecku stawać na siedzisku lub oparciu wózka, może to spowodować obrażenia dziecka lub uszkodzenie oparcia lub siedziska produktu.

**OSTRZEŻENIE** Podczas składania i rozkładania wózka należy zawsze uważać na palce i inne kończyny

**OSTRZEŻENIE** Zabrania się wieszania lub umieszczania obcych przedmiotów (np: toreb, odzieży wierzchniej, toreb na zakupy itp) na rączce lub innych częściach wózka dodatkowe obciążenie może wpłynąć na stabilność wózka i spowodować jego przewrócenie.

# INSTRUÇÃO DE USO

## Lista de componentes:

1. Pára-choque - 1 un.
2. Suporte de copo - 1 un.
3. Capucha - 1 un.
4. Quadro - 1 un.
5. Rodas traseiras - 2 un.
6. Rodas dianteiras - 2 un.

## Como desdobrar o carrinho de bebê:

2. Desprenda a trava na parte externa do carrinho de bebê, como é mostrado na figura 2, e ao mesmo tempo tire o braço com outra mão para desdobrar o carrinho de bebê.
3. Quando o carrinho de bebê for aberto, como é mostrado na figura 3, Você deverá ouvir o "barulho" de ambos lados do carrinho de bebê. Antes de usar o carrinho de bebê, verifique se ele for bloqueado.
- 4a. Insira o pára-choque de ambos lados de assento, como é mostrado na figura 4a. Observação: o pára-choque será fixado quando Você ouvir o som de "barulho".
- 4b. Insira a capucha, como é mostrado na figura 4b.
- 5a. Para fixar as rodas dianteiras insira a árvore vertical no orifício de plástico sobre base de carrinho de bebê, como é mostrado na figura 5a, do mesmo modo instale outra roda dianteira.
- 5b. Pegue a roda traseira. Insira a árvore de roda no orifício de quadro horizontal, como é mostrado na figura 5b. A roda deve se fixar, instale a outra roda de mesmo modo.
6. O carrinho de bebê é montado.

## Funções:

- 7a. Gire o pára-choque dianteiro da esquerda para a direita.
  - 7b. Gire o pára-choque dianteiro para cima e para baixo.
  8. Abra ou feche a capucha, como é mostrado na figura 8.
  9. Tire o fixador de espaldar e ao mesmo tempo ajuste o ângulo de inclinação de espaldar.
  - 10a. Eleve o botão de plástico sobre as rodas dianteiras para fixá-las, para elas não girarem a 360 graus. Para desfixá-las aperte o botão para poderem girar a 360 graus, como é mostrado com seta na figura 10a.
  - 10b. Para retirar as rodas dianteiras aperte os pinos de junta pequenas de metal, como é mostrado com seta em 10b, ao mesmo tempo tire a roda dianteira, como é mostrado com seta.
  - 11a. Tire o fixador de roda traseira para baixo, como é mostrado com seta, tire a roda traseira na direção de seta à esquerda.
  - 11b. Aperte o pedal de freio para ativar o freio: eleve o pedal para soltar o freio, como é mostrado na figura 11b.
- Advertência: ative sempre o freio quando a criança se sentar e se extrair do carrinho de bebê!
12. Tire o botão na direção de seta como é mostrado na figura 12 para regular o suporte para os pés em 3 posições.

# INSTRUÇÃO DE USO

## Como dobrar o carrinho de bebê:

13. Para dobrar o carrinho de bebê aperte o fecho adicional e ao mesmo tempo aperte o botão de dobradura no braço, como é mostrado na figura 13b, para desbloquear o carrinho de bebê, logo empurre um pouco o braço para diante com outra mão segurando o braço de dobradura sob o assento, como é mostrado na figura 13d, puxe o carrinho de bebê para cima segurando o tubo de queda debaixo de assento, como é mostrado na figura 13c.

14. Após o carrinho de bebê for completamente dobrado, o fecho de dobradura será bloqueado automaticamente, eleve o carrinho de bebê para cima para finalizar a dobradura.

## Uso de correia de segurança:

15. Fixe a correia de segurança de ambos lados como na figura 15a.

Aperte o botão médio para desfixar a correia como na figura 15b.

Você pode regular o comprimento de correia de segurança se tirar a queda de ambos lados em caso necessário como na figura 15c.

## Advertência:

ATENÇÃO: Bloqueie sempre o freio quando a criança se sentar e se extrair!

ATENÇÃO: Não deixe a criança sem cuidado!

ATENÇÃO: Use as correias de segurança quando a criança começar a se sentar por si mesma!

ATENÇÃO: Antes de usar convença-se que todos os mecanismos de dobradura forem bloqueados!

ATENÇÃO: Use sempre a correia intermédia junto com correia auxiliar!

ATENÇÃO: A carga adicional sobre o braço influi sobre sua resistência!

ATENÇÃO: Este carrinho de bebê não é destinado para o transporte sobre os patins ou os patins de rodas!

ATENÇÃO: Este carrinho de bebê é destinado apenas para uma criança!

ATENÇÃO: Este carrinho de bebê é destinado para as crianças de 7 a 48 meses e o peso até 22 kg!

ATENÇÃO: Não deixe o carrinho de bebê com criança sobre o declive, inclusive se o freio for ativado!

ATENÇÃO: Não use o carrinho de bebê se algum componente for danificado!

ATENÇÃO: No momento de montagem e desmontagem de carrinho de bebê convença-se que a criança estiver a uma distância segura!

ATENÇÃO: Se incluir algumas mudanças, convença-se que as peças em movimento não fiquem perto de criança!

ATENÇÃO: Bloqueie sempre o freio quando se parar!

ATENÇÃO: A carga máxima de cesta é de 3 kg!

ATENÇÃO: A carga máxima de bolsa é de 2 kg!

ATENÇÃO: Cada bolsa ou outra carga que ficar sobre o braço, influirá sobre sua resistência!

ATENÇÃO: Para este carrinho de bebê são usadas apenas as peças originais confirmadas pelo produtor!

ATENÇÃO: Durante o movimento pela calçada ou os degraus, o eixo dianteiro deve ser elevado!

ATENÇÃO: Não mova o carrinho de bebê pela escada!

ATENÇÃO: O carrinho de bebê deve ser armazenado num local não acessível para as crianças!

# INSTRUCȚIUNI DE FOLOSIRE

## Lista componentelor:

1. Bara de protecție – 1 buc
2. Suport pentru pahar – 1 buc
3. Hotă – 1 buc
4. Cadru – 1 buc
5. Roțile din spate – 2 buc
6. Roțile din față – 2 buc

## Cum se desface un cărucior:

2. Desprindeți zăvorul din exteriorul căruciorului așa cum se arată în Figura 2 și, în același timp, trageți de mâner cu cealaltă mână pentru a desface căruciorul.
3. Când căruciorul se deschide, așa cum se arată în Figura 3, trebui să auziți un „clic” pe ambele părți ale căruciorului. Înainte de a utiliza căruciorul, asigurați-vă că este blocat.
- 4a. Introduceți bara de protecție pe ambele părți ale scaunului, așa cum se arată în Figura 4a. Notă: bara de protecție este blocată când auziți un clic.
- 4b. Introduceți hota așa cum se arată în Figura 4b.
- 5a. Pentru a fixa roțile din față, introduceți osie verticală în orificiul de plastic de la baza căruciorului, așa cum se arată în Figura 5a, și instalați a doua roată din față în același mod.
- 5b. Luați roata din spate. Introduceți osia roții în orificiul din cadrul orizontal, așa cum se arată în Figura 5b. Roata trebuie să se blocheze, instalați a doua roată în același mod.
6. Căruciorul este asamblat.

## Funcții:

- 7a. Rotiți bara de protecție față de la stânga la dreapta.
  - 7b. Rotiți bara de protecție față în sus și în jos.
  8. Deschideți sau închideți capota așa cum se arată în Figura 8.
  9. Trageți fixatorul spătarului și, în același timp, reglați unghiul spătarului.
  - 10a. Ridicați butonul de plastic de pe roțile din față pentru a le bloca astfel încât să nu se rotească la 360 de grade. Pentru a le debloca, apăsați butonul astfel încât să se poată roti la 360 de grade, așa cum este arătat de săgeata din Figura 10a.
  - 10b. Pentru a scoate roțile din față, apăsați pe știfturile metalice mici, așa cum se arată cu săgeata 10b, în același timp trageți roata din față așa cum este indicat de săgeată.
  - 11a. Trageți de fixator al roții din spate așa cum este indicat de săgeata în jos, scoateți roata din spate în direcția săgeții din stânga.
  - 11b. Apăsați pedala de frână pentru a activa frâna; ridicați pedala pentru a elibera frâna, așa cum se arată în Figura 11b.
- Atenție: activați întotdeauna frânele la urcarea și debarcarea copilului din cărucior!
12. Trageți butonul în direcția săgeții, așa cum se arată în Figura 12, pentru a regla suportul pentru picioare în 3 poziții.

# INSTRUCȚIUNI DE FOLOSIRE

## Cum se pliază un cărucior:

13. Pentru a plia căruciorul, apăsați blocarea auxiliară și apăsați în același timp butonul de pliere de pe mâner, așa cum se arată în Figura 13b pentru a debloca căruciorul, apoi împingeți ușor mânerul înainte cu cealaltă mână în timp ce țineți mânerul pliabil sub scaun așa cum se arată în Figura 13d. Trageți căruciorul în sus în timp ce țineți tubul pliabil sub scaun, așa cum se arată în Figura 13c.

14. După ce căruciorul este pliat complet, blocarea de pliere se blochează automat, ridicăți căruciorul pentru a finaliza plierea.

## Utilizarea centurii de siguranță:

15. Fixați centura de siguranță pe ambele părți, așa cum se arată în Figura 15a. Apăsați butonul din mijloc pentru a bloca centura de siguranță, așa cum se arată în Figura 15b. Puteți regla lungimea centurii de siguranță trăgând de zăvor pe ambele părți, după cum este necesar, așa cum se arată în Figura 15c

## Avertizare:

ATENȚIE: Blocați întotdeauna frânele la îmbarcarea și debarcarea copilului!

ATENȚIE: Nu lăsați un copil nesupravegheat!

ATENȚIE: Folosiți centurile de siguranță când copilul începe să stea de sine stătător!

ATENȚIE: Înainte de utilizare, asigurați-vă că toate mecanismele de asamblare sunt blocate!

ATENȚIE: Folosiți întotdeauna cureaua de între picioare împreună cu centura auxiliară!

ATENȚIE: Sarcina suplimentară pe mâner afectează stabilitatea acestuia!

ATENȚIE: Acest cărucior nu este destinat patinajului sau plimbării cu rolele!

ATENȚIE: Acest cărucior este destinat pentru un singur copil!

ATENȚIE: Acest cărucior este destinat pentru copii de la 7 la 48 de luni și cu o greutate de până la 22 kg!

ATENȚIE: Nu lăsați căruciorul cu copilul în pantă, chiar dacă frânele sunt activate!

ATENȚIE: Nu folosiți căruciorul dacă vreo componentă este deteriorată!

ATENȚIE: La montarea și demontarea căruciorului, asigurați-vă că copilul se afla la o distanță sigură!

ATENȚIE: Atunci când faceți orice modificări, asigurați-vă că piesele mobile nu sunt aproape de copil!

ATENȚIE: Blocați întotdeauna frânele când opriți!

ATENȚIE: Sarcina maximă a coșului este de 3 kg!

ATENȚIE: Sarcina maximă a sacului este de 2 kg!

ATENȚIE: Orice geantă sau o altă sarcină de pe mâner îi afectează stabilitatea!

ATENȚIE: Pentru acest cărucior trebuie folosite doar piese originale aprobate de producător!

ATENȚIE: La deplasarea pe un trotuar sau o treaptă, axa din fata trebuie ridicată!

ATENȚIE: Nu mutați căruciorul pe scări!

ATENȚIE: Căruciorul nu trebuie ținut la îndemna copiilor!



# ИНСТРУКЦИЯ ПО ЭКСПЛУАТАЦИИ

## Список комплектующих:

1. Бампер – 1 шт
2. Держатель для стакана – 1 шт
3. Капюшон – 1 шт
4. Рама – 1 шт
5. Задние колеса – 2 шт
6. Передние колеса – 2 шт

## Как разложить коляску:

1. Отцепите защелку снаружи коляски, как показано на рис.2, другой рукой потянув за ручку, чтобы разложить коляску.
2. Отстегните защелку на внешней стороне коляски, как показано на рис. 2, и одновременно потяните ручку другой рукой, чтобы разложить коляску.
3. Когда коляска раскрывается, как показано на рис. 3, вы должны услышать «щелчек» с обеих сторон коляски. Прежде чем использовать коляску, проверьте, заблокирована ли она 4а. Вставьте бампер с обеих сторон сиденья, как показано на рисунке 4а.  
Примечание: бампер зафиксирован, когда вы услышали звук «щелчка»
- 4б. Вставьте капюшон, как показано на рисунке 4б.
- 5а. Чтобы закрепить передние колеса, вставьте вертикальный вал в пластиковое отверстие на основе коляски, как показано на рис. 5а, аналогичным образом установите второе переднее колесо.
- 5б. Возьмите заднее колесо. Вставьте вал от колеса в отверстие горизонтальной рамы, как показано на рисунке 5б. Колесо должно зафиксироваться, установите таким же образом второе колесо.
6. Коляска собрана.

## Функции:

- 7а. Поверните передний бампер слева направо.
- 7б. Поверните передний бампер вверх и вниз.
8. Раскройте или закройте капюшон, как показано на рис. 8.
9. Потяните фиксатор спинки и одновременно отрегулируйте угол наклона спинки.
- 10а. Поднимите пластиковую кнопку на передних колесах, чтобы зафиксировать их, чтобы они не вращались на 360 градусов. Чтобы расфиксировать их нажмите на кнопку, чтобы они могли поворачиваться на 360 градусов, как показано стрелкой на рис. 10а.
- 10б. Чтобы снять передние колеса, нажмите на маленькие металлические штифты, как показано стрелкой 10б, одновременно вытяните переднее колесо, как показано стрелкой.
- 11а. Потяните фиксатор заднего колеса, как указано стрелкой вниз, снимите заднее колесо в направлении стрелки влево, затем закончите разборку.
- 11б. Нажмите педаль тормоза, чтобы затормозить коляску, поднимите педаль, чтобы отпустить тормоз, как показано на рисунке 11б.  
Предупреждение: всегда активируйте тормоз, при посадке и высадке ребенка из коляски!
12. Потяните кнопку в направлении стрелки как на рис. 12, чтобы отрегулировать подставку для ног в 3-х положениях.

# ИНСТРУКЦИЯ ПО ЭКСПЛУАТАЦИИ

## Как сложить коляску:

13. Нажмите на дополнительный замок и одновременно нажмите кнопку складывания на ручке, как показано на рис. 13b, чтобы разблокировать коляску, затем слегка подтолкните ручку вперед другой рукой, держа ручку складывания под сиденьем, как показано на рис. 13d. потяните коляску вверх, удерживая откидную трубку под сиденьем, как показано на рис. 13с, чтобы сложить коляску.

14. После того, как коляска полностью сложена, замок складывания автоматически блокируется, поднимите коляску вверх, чтобы закончить складывание.

## Использование ремня безопасности:

15. Зафиксируйте ремень безопасности с обеих сторон как на рис. 15a.

Нажмите среднюю кнопку, чтобы расфиксировать ремень как на рис. 15b.

Вы можете отрегулировать длину ремня безопасности, потянув защелку с обеих сторон при необходимости как на рис. 15с.

## Предупреждение:

**ВНИМАНИЕ:** Всегда блокируйте тормоз, при посадке и высадке ребенка!

**ВНИМАНИЕ:** Не оставлять ребенка без присмотра!

**ВНИМАНИЕ:** Используйте ремни безопасности, когда ребенок начинает сидеть самостоятельно!

**ВНИМАНИЕ:** Перед использованием убедитесь, что все сборочные механизмы заблокированы!

**ВНИМАНИЕ:** Всегда используйте промежуточный ремень вместе со вспомогательным ремнем!

**ВНИМАНИЕ:** Дополнительная нагрузка на ручку влияет на ее устойчивость!

**ВНИМАНИЕ:** Это изделие не предназначено для катания на коньках или роликах!

**ВНИМАНИЕ:** Эта коляска предназначена только для одного ребенка!

**ВНИМАНИЕ:** Эта коляска предназначена для детей от 7 и до 48 месяцев и весом до 22 кг!

**ВНИМАНИЕ:** Не оставляйте коляску с ребенком на склоне, даже если тормоз активирован!

**ВНИМАНИЕ:** Не используйте коляску, если какой-либо компонент поврежден!

**ВНИМАНИЕ:** Во время сборки и разборки коляски убедитесь, что ребенок находится на безопасном расстоянии!

**ВНИМАНИЕ:** Внося какие-либо изменения, убедитесь, что подвижные части не находятся близко к ребенку!

**ВНИМАНИЕ:** Всегда блокируйте тормоз при остановке!

**ВНИМАНИЕ:** Максимальная загрузка корзины составляет 3 кг!

**ВНИМАНИЕ:** Максимальная загрузка сумки составляет 2 кг!

**ВНИМАНИЕ:** Каждая сумка или другой груз, находящийся на ручке, влияют на ее устойчивость!

**ВНИМАНИЕ:** В данном изделии должны использоваться только оригинальные детали, подтвержденные производителем!

**ВНИМАНИЕ:** При движении по тротуару или ступеньке передняя ось должна быть поднята!

**ВНИМАНИЕ:** Не перемещайте коляску по лестнице!

**ВНИМАНИЕ:** Коляска должна храниться в недоступном для детей месте!

# ANVÄNDNINGSSINSTRUKTIONER

## Lista över komponenter:

1. Stötfångare - 1 st.
2. Glashållare - 1 st.
3. Huva - 1 st.
4. Ram - 1 st.
5. Bakhjul - 2 st.
6. Framhjul - 2 st.

## Så här fäller du ut en barnvagn:

2. Lossa spärren på utsidan av vagnen som visas i figur 2, samtidigt som du drar i handtaget med den andra handen för att fälla ut vagnen.
3. När vagnen öppnas, som visas i figur 3, bör du höra ett "klick" på båda sidor av vagnen. Innan du använder vagnen, se till att den är låst.
- 4a. Sätt i stötfångaren på båda sidor av sätet som visas i figur 4a. Obs: Stötfångaren låses när du hör ett klick.
- 4b. Sätt i huven som visas i figur 4b.
- 5a. För att säkra framhjulen, sätt in den vertikala axeln i plasthålet i vagnens botten som visas i figur 5a och installera det andra framhjulet på samma sätt.
- 5b. Ta bakhjulet. Sätt in hjulaxeln i hålet i den horisontella ramen som visas i figur 5b. Hjulet ska vara blockerat. Montera det andra hjulet på samma sätt.
6. Barnvagnen är monterad.

## Funktioner:

- 7a. Vrid den främre stötfångaren från vänster till höger.
  - 7b. Vrid den främre stötfångaren upp och ner.
  8. Öppna eller stäng huven som visas i figur 8.
  9. Dra ryggstödslåset och justera samtidigt ryggstödsvinkeln
  - 10a. Lyft plastknappen på framhjulen för att låsa dem så att de inte roterar 360 grader. För att lossa dem, tryck på knappen så att de kan rotera 360 grader, som visas av pilen i figur 10a.
  - 10b. För att ta bort framhjulen, tryck på de små metallstiften som visar pil 10b, samtidigt som du drar ut framhjulet, som pilen visar.
  - 11a. Dra i bakhjul låser enligt nedåtpilen, ta bort bakhjulet i vänster pilens riktning
  - 11b. Tryck på bromspedalen för att aktivera bromsen; Lyft pedalen för att lossa bromsen enligt bilden
- Varning: aktivera alltid bromsarna vid på- och avstigning av ett barn från vagnen!
12. Dra knappen i pilens riktning som visas i figur 12 för att justera fotstödet i 3 lägen.

# ANVÄNDNINGSSINSTRUKTIONER

## Hur man fäller ihop en barnvagn:

13. För att fälla ihop vagnen, tryck på hjälplåset och tryck samtidigt på fällknappen på handtaget, som visas i figur 13b för att frigöra vagnen. Tryck sedan handtaget något framåt med andra handen samtidigt som du håller i fällhandtaget under sätet, som visas i figur 13d. Dra upp vagnen samtidigt som du håller det fällbara röret under sätet som visas i figur 13c.
14. När vagnen är helt ihopfälld låses hopfällningslåset automatiskt. Lyft upp vagnen för att slutföra hopfällningen.

## Använda säkerhetsbältet:

15. Spänn fast säkerhetsbältet på båda sidor som visas i figur 15a. Tryck på mittknappen för att frigöra selen som visas i figur 15b. Du kan justera längden på säkerhetsbältet genom att dra i spärren på båda sidor efter behov, som visas i figur 15c.

## Varning:

- OBS: Lås alltid bromsarna när du lägger ditt barn i vagnen och när du tar bort det!
- OBS: Lämna inte ditt barn utan tillsyn !!
- OBS: Använd säkerhetsbältet när ditt barn börjar sitta själv!
- OBS: Före användning, se till att alla monteringsmekanismer är låsta!
- OBS: Bär alltid mittbältet med säkerhetsbältet!
- OBS: Extra belastning på handtaget påverkar dess stabilitet!
- OBS: Denna vagn är inte avsedd för skateboard eller skridskoåkning!
- OBS: Denna vagn är endast lämplig för 1 barn!
- OBS: Denna vagn är designad för barn från 7 till 48 månader, som väger upp till 22 kg!
- OBS: Lämna inte vagnen med barnet i en sluttning även om bromsen är aktiverad!
- OBS: Använd inte vagnen om en komponent är skadad!
- OBS: Vid montering och demontering av vagnen, se till att barnet befinner sig på säkert avstånd!
- OBS: När du gör ändringar, se till att de rörliga delarna inte är nära barnet!
- OBS: Lås alltid bromsarna vid stopp!
- OBS: Max. belastningen på korgen är 3 kg!
- OBS: Max. belastning på väskan är 2 kg!
- OBS: Varje väska eller annan belastning på handtaget påverkar dess stabilitet!
- OBS: Endast originaldelar godkända av tillverkaren får användas till denna vagn!
- OBS: Vid körning på trottoarer eller trappor måste framaxeln höjas!
- OBS: Flytta inte vagnen i trappan!
- OBS: Barnvagnen måste förvaras utom räckhåll för barn!

# NÁVOD NA OBSLUHU

## Zoznam dielov:

1. Bezpečnostné držadlo – 1 ks
2. Držiak na hrnček – 1 ks
3. Strieška – 1 ks
4. Rám – 1 ks
5. Zadné kolesá – 2 ks
6. Predné kolesá – 2 ks

## Ako rozložiť kočík:

1. Odopnite svorku nachádzajúcu sa vo vnútri kočíka, zachytené na obr. 2, zároveň druhou rukou zatiahnite za rukoväť pre rozloženie kočíka.
2. Po otvorení kočíka zachytenom na obr. 3 by na oboch stranách malo byť počuť „cvaknutie“. Pred použitím kočíka sa uistite, že je zaistený.
- 4a. Držadlo sa musí vložiť na oboch stranách sedačky, ako je to zachytené na obr. 4a.  
Pozor: Držadlo je zaistené, keď bolo počuť „cvaknutie“. 4b. Nasadte striešku, ako je to zachytené na obr. 4b.
- 5a. Na zaistenie predných kolies vložte zvislý valček do plastového otvoru v základni kočíka, ako je to predvedené na obr. 5a, podobne inštalujte druhé predné koleso.  
5b. Vezmite zadné koleso. Ďalej je potrebné vložiť valček ďalej od kolesa do otvoru v horizontálnom ráme, ako je to zachytené na obr. 5b. Koleso by malo zacvaknúť, druhé koleso namontujte rovnako.
6. Kočík je zložený.

## Funkcia:

- 7a. Otáčajte bezpečnostné držadlo zľava doprava. 7b. Otáčajte bezpečnostné držadlo nahor a nadol.
8. Otvorte alebo zavrite striešku ako na obr. 8.
9. Zatiahnite aretáciu operadla a zároveň upravte sklon operadla.
- 10a. Zdvihnite plastové tlačidlo na predných kolesách pre ich aretáciu, aby sa neotáčali o 360 stupňov. Pre ich uvoľnenie stlačte tlačidlo, aby sa mohli otáčať o 360 stupňov, ako to ukazuje šípka na obr. 10a.
- 10b. Pre zloženie predných kolies stlačte malé kovové kolíčky, ukazuje ich šípka 10b, a zároveň vytiahnite predné koleso, ako ukazuje šípka
- 11a. Zatiahnite zaistenie zadného kolesa zhodne so šípkou dole, zložte zadné koleso v smere šípky vľavo.
- 11b. Stlačte pedál brzdy, na zaistenie brzdy; zdvihnite pedál pre uvoľnenie brzdy, ako je to predvedené na obrázku 11b.
- Pozor: Počas nasadania a vysadania diet'at'a z kočíka je vždy nutné aktivovať brzdu!**
12. Zatiahnite tlačidlo v smere šípky, ako je to zachytené na obr. 12, pre upravenie podnožky v 3 polohách.

# NÁVOD NA OBSLUHU

## Ako zložiť kočík:

13. Na zloženie kočíka stlačte prídavné zaistenie a zároveň stlačte tlačidlo skladania na rukoväti, ako je to zachytené na obr. 13b, na odistenie kočíka. Následne druhou rukou ľahko zatlačte rukoväť dopredu, držte skladanú rukoväť pod sedadlom, ako je to zachytené na obr. 13d, a zatiahnite kočík hore, držte skladanú rúrku pod sedadlom, ako na obr. 13c.

14. Po úplnom zložení kočíka sa zaistenie skladania automaticky zablokuje, pre dokončenie skladania je potrebné kočík zdvihnúť.

## Používanie bezpečnostných pásov:

15. Zapnite bezpečnostné pásy na oboch stranách, ako na obr. 15a. Pre odopnutie pásu, ako na obr. 15b, je nutné stlačiť stredové tlačidlo.

V prípade potreby možno upraviť dĺžku bezpečnostných pásov zatahnutím za svorku na oboch stranách, ako je to predvedené na obrázku. 15c.

## Varovanie:

POZOR: Vždy zaistite brzdu počas nasadania a vysadania dieťaťa!

POZOR: Nenechávajte dieťa bez dohľadu!

POZOR: Zapnite pásy, keď dieťa začína samostatne sedieť! POZOR: Pred použitím sa uistite, že sú všetky montážne mechanizmy zaistené!

POZOR: Vždy používajte bedrový pás spoločne s pomocným pásom! POZOR: Ďalšie zaťaženie rukoväte ovplyvňuje jej stabilitu!

POZOR: Tento kočík nie je určený pre jazdu na korčuliach! POZOR: Tento kočík je určený len pre jedno dieťa!

POZOR: Tento kočík je určený pre deti vo veku od 7 do 48 mesiacov a s hmotnosťou do 22 kg!

POZOR: Nenechávajte stáť kočík s dieťaťom tam, kde je sklon, dokonca, aj keď je aktivovaná brzda!

POZOR: Nepoužívajte kočík, pokiaľ je ktorákoľvek jeho súčasť poškodená! POZOR: Počas montáže a demontáže kočíka sa uistite, že sa dieťa nachádza v bezpečnej vzdialenosti!

POZOR: Počas vykonávania akýchkoľvek zmien sa uistite, že sa pohyblivé časti nenachádzajú blízko dieťaťa!

POZOR: Po zastavení vždy zaistite brzdu! POZOR: Maximálne zaťaženie koša predstavuje 3 kg!

POZOR: Maximálne zaťaženie tašky činí 2 kg!

POZOR: Každá taška alebo iné zaťaženie rukoväte ovplyvňuje jej stabilitu! POZOR: Na tento kočík používajte len originálne diely schválené výrobcom!

POZOR: Počas jazdy po chodníku alebo inom schode musí byť predná náprava zdvihnutá.

POZOR: Nevychádzajte s kočíkom po schodoch!

POZOR: Kočík skladujte mimo dosah detí!

# ІНСТРУКЦІЯ З ВИКОРИСТАННЯ

## Список комплектуючих:

1. Бампер - 1 шт
2. Тримач для склянки - 1 шт
3. Капюшон - 1 шт
4. Рама - 1 шт
5. Задні колеса - 2 шт
6. Передні колеса - 2 шт

## Як розкласти коляску:

1. Від'єднайте засув із зовнішнього боку коляски, як показано на мал. 2, потягнувши іншою рукою за ручку, щоб розкласти коляску.
2. Відстебніть засувку на зовнішній стороні коляски, як показано на рис. 2, і одночасно потягніть ручку іншою рукою, щоб розкласти коляску.
3. Коли коляска розкривається, як показано на рис. 3, ви повинні почути «клацання» по обидва боки коляски. Перш ніж використовувати коляску, перевірте, чи заблокована вона.
- 4а. Вставте бампер з обох сторін сидіння, як показано на рис. 4а. Примітка: бампер зафіксовано, коли ви почули звук «клацання»
- 4б. Вставте капюшон, як показано на малюнку 4б.
- 5а. Щоб закріпити передні колеса, вставте вертикальний вал в пластиковий отвір на основі коляски, як показано на рис. 5а, аналогічним чином встановіть друге переднє колесо.
- 5б. Візьміть заднє колесо. Вставте вал від колеса в отвір горизонтальної рами, як показано на малюнку 5б. Колесо має зафіксуватися, встановіть таким же чином друге колесо.
6. Коляска зібрана.

## Функції:

- 7а. Поверніть передній бампер зліва направо.
  - 7б. Поверніть передній бампер вгору і вниз.
  8. Розкрийте або закрийте капюшон, як показано на рис. 8.
  9. Потягніть фіксатор спинки і одночасно відрегулюйте кут нахилу спинки.
  - 10а. Підніміть пластикову кнопку на передніх колесах, щоб зафіксувати їх, щоб вони не оберталася на 360 градусів. Щоб розфіксувати їх натисніть на кнопку, щоб вони могли повертатися на 360 градусів, як показано стрілкою на рис. 10а.
  - 10б. Щоб зняти передні колеса, натисніть на маленькі металеві штифти, як показано стрілкою 10б, одночасно витягніть переднє колесо, як показано стрілкою.
  - 11а. Потягніть фіксатор заднього колеса, як зазначено стрілкою вниз, зніміть заднє колесо в напрямку стрілки вліво.
  - 11б. Натисніть педаль гальма, щоб активувати гальмо; підійміть педаль, щоб відпустити гальмо, як показано на малюнку 11б.
- Попередження: завжди активуйте гальмо, при посадці і висадці дитини з коляски!
12. Потягніть кнопку в напрямку стрілки як показано на рис. 12, щоб відрегулювати підставку для ніг в 3-х положеннях.

# ІНСТРУКЦІЯ З ВИКОРИСТАННЯ

## Як скласти коляску:

3. Щоб скласти коляску натисніть на додатковий замок і одночасно натисніть кнопку складання на ручці, як показано на рис. 13b, щоб розблокувати коляску, потім злегка підштовхніть ручку вперед іншою рукою, тримаючи ручку складання під сидінням, як показано на рис. 13d. потягніть коляску вгору, утримуючи відкидну трубку під сидінням, як показано на рис. 13с.

14. Після того, як коляска повністю складена, замок складання автоматично блокується, підійміть коляску вгору, щоб закінчити складання.

## Використання ременя безпеки:

15. Зафіксуйте ремінь безпеки з обох сторін як на рис. 15а.

Натисніть середню кнопку, щоб розфіксувати ремінь як на рис. 15b.

Ви можете відрегулювати довжину ременя безпеки, потягнувши засувку по обидва боки при необхідності як на рис. 15с.

## Попередження:

УВАГА: Завжди блокуйте гальмо, при посадці і висадці дитини!

УВАГА: Не залишати дитину без нагляду!

УВАГА: Використовуйте ремені безпеки, коли дитина починає сидіти самостійно!

УВАГА: Перед використанням переконайтеся, що всі складальні механізми заблоковані!

УВАГА: Завжди використовуйте проміжний ремінь разом з допоміжним ременем!

УВАГА: Додаткове навантаження на ручку впливає на її стійкість!

УВАГА: Ця коляска не призначена для катання на ковзанах або роликах!

УВАГА: Ця коляска призначена тільки для однієї дитини!

УВАГА: Ця коляска призначена для дітей від 7 до 48 місяців і вагою до 22 кг!

УВАГА: Не залишайте коляску з дитиною на схилі, навіть якщо гальмо активовано!

УВАГА: Не використовуйте коляску, якщо будь-яка складова пошкоджена!

УВАГА: Під час збирання та розбирання коляски переконайтеся, що дитина знаходиться на безпечній відстані!

УВАГА: Вносячи будь-які зміни, переконайтеся, що рухомі частини не перебувають близько до дитини!

УВАГА: Завжди блокуйте гальмо при зупинці!

УВАГА: Максимальне завантаження кошика становить 3 кг!

УВАГА: Максимальне завантаження сумки становить 2 кг!

УВАГА: Кожна сумка або інший вантаж, що знаходиться на ручці, впливають на її стійкість!

УВАГА: Для цієї коляски повинні використовуватися тільки оригінальні деталі, підтвержені виробником!

УВАГА: При русі по тротуару або сходинці передня вісь має бути піднята!

УВАГА: Не рухайте коляску на сходах!

УВАГА: Коляска повинна зберігатися в недоступному для дітей місці!





***carrellobaby.com***